

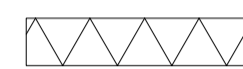
## GRUNDUN

MÍÐAD ER VIÐ STAÐALINN ÍST EN 1997-1:2004  
BYGGINGIN ER GRUNDUÐ ÞJÖPPUÐUM MALARPÚÐA.  
LEYFILEGT ÁLAG Á PÚÐA ER 300 kN/m<sup>2</sup>  
FYLING UNDIR SÖKKLA OG BOTNPLÖTU SKAL VERA  
FROSTPOLIN OG SLITSTERKT OG SKAL KORNADREIFING VERA  
ÞANNIG AÐ GÓÐ ÞJÖPPUN NÁIST. MESTA STEINASTÆRD Í  
HVERJU LAGI MÁ EKKI VERA MEIRI EN 1/3 AF ÞYKKT HVERS  
LAGS. ALLA FYLLINGU SKAL ÞJAPPA Í LÖGUM, EN ÞYKKT  
LAGANNA OG FJÖLDI YFIRFERÐA ER HÁÐ AFKÖSTUM ÞEIRRA  
TÆKJA SEM NOTUÐ VERÐA VIÐ FRAMKVÆMDINA. TIL  
VIÐMIÐUNAR ER ÞESS GETIÐ AÐ MEÐ 10 TONNA  
VÍBRÓVALTARA MÁ LAGÞYKKT EKKI  
FARA YFIR 60cm OG LÁGMARKSFJÖLDI YFIRFERÐA ERU 5.  
VÆTA SKAL FYLLINGUNA VEL Á MILLI UMFERÐA. GERÐ ER  
KRAFA UM AÐ FYLLINGIN STANDIST EFTIRFARANDI  
ÞJÖPPUNARPRÓF:

E2 ≥ 120 MPa

E2/E1 ≤ 2,3

## TÁKN:

 100mm ÞYKK POLYSTYRENE  
EINANGRUN MED RÚMÞYNGD ≥  
24 kg/m<sup>3</sup> Á SÖKKLA

 STEINULL EINANGRUN 120-135 kg/m<sup>3</sup>

 ÞJÖPPUÐ FYLLING

c250 MERKIR AÐ MIÐJUBIL MILLI JÁRNA SKULI VERA 250 mm  
NB MERKIR NEDRI BRÚN  
EB MERKIR EFRI BRÚN  
BB MERKIR BÁÐAR BRÚNIR

## INNSTEYPTIR STÁLHLUTIR

FYRIR INNSTEYPTA STÁLFESTINGAR OG HLU TI VÍSAST TIL  
TEIKNINGA FRÁ LÍMTRÉ-VÍRNET

## STEINSTEYPA

UM EIGINLEIKA, FRAMLEIÐSLU OG NIÐURLÖGN  
STEINSTEYPU GILDA ÁKVÆÐI BYGGINGARREGLUGERÐAR OG  
ÍST EN 206:2013. FYLLIEFNI Í ALLA BERANDI STEYPU SKULU  
EKKI VERA ÁBERANDI OPIN, ÞANNIG AÐ HÆGT SÉ AÐ  
REIKNNA MEÐ AÐ FJADURSTUÐULL STEYPU SÉ 0,9cm  
SAMKVÆMT ÍST EN 1992-1-1:2004.  
EF EKKI ER GETIÐ UM EIGINLEIKA STEYPU Á TEIKNINGUM  
SKAL EFTIRFARANDI GILDA:

## UNDIRSTÖÐUR OG SÖKKULVEGGIR :

- BROTPÖLSFLOKKUR C25/30
- UMHVERFISFLOKKUR XC2
- SEMENTSMAGN ≥ 300 kg/m<sup>3</sup>
- VATNSSEMENTSTALA ≤ 0,55
- DMAX 25mm
- LOFTMAGN 5-6 %

## BOTNPLATA INNANDYRA :

- BROTPÖLSFLOKKUR C35/45
- UMHVERFISFLOKKUR XC4
- SEMENTSMAGN ≥ 350 kg/m<sup>3</sup>
- VATNSSEMENTSTALA ≤ 0,45
- DMAX 32mm
- LOFTMAGN 5-6 %
- SIGMÁL S4 (160-210 mm)

## VEGGIR UTANDYRA-SÚLUR INNANDYRA:

- BROTPÖLSFLOKKUR C30/37
- UMHVERFISFLOKKUR XC3/XF2
- SEMENTSMAGN ≥ 350 kg/m<sup>3</sup>
- VATNSSEMENTSTALA ≤ 0,50
- DMAX 25mm
- LOFTMAGN 5-6 %

## STEYPT PLAN UTANDYRA :

- BROTPÖLSFLOKKUR C35/45
- UMHVERFISFLOKKUR XD3, XF4
- SEMENTSMAGN ≥ 350 kg/m<sup>3</sup>
- VATNSSEMENTSTALA ≤ 0,40
- DMAX 32mm
- LOFTMAGN 5-6 %
- SIGMÁL S4 (160-210 mm)

LOFTMAGN MÁ LÆKKA Í 3-4% EF TRYGGT ER AÐ STEYPA  
VERDI EKKI FYRIR FROSTÁHRIFUM

## JÁRNBENDING

ÖLL JÁRNBENDING SKAL VERA KAMBSTÁL MEÐ FLOTMÖRK  
≥500 MPa OG VERA Í SEIGLUFLOKKI C SKV. NS 3676.  
UPPGEFIN BEYGJUMÁL Á TEIKNINGUM ERU ALLTAF YTRI  
MÁL

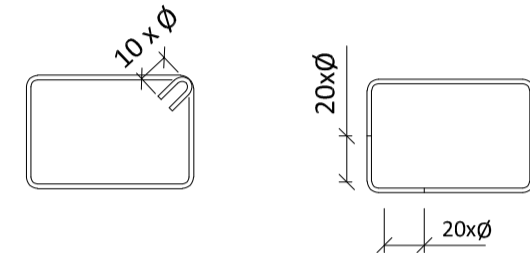
## HULA AÐ JÁRNBENDINGU SKAL VERA:

- ÚTISTEYPA: 30 mm
- INNISTEYPA : 30mm
- LÖÐRÉTTIR FLETIR Á UNDIRSTÖÐUM: 30 mm
- LÁRÉTT NEDSTU JÁRN Í UNDIRSTÖÐUM OFAN JARÐV: 50 mm
- LÁRÉTT NEDSTU JÁRN Í GRUNNBITA OFAN JARÐV. 40 mm

## SKEYTILENGD JÁRNA SKAL VERA AÐ LÁGMARKI:

K10	500 mm
K12	600 mm
K16	800 mm
K20	1000 mm
K25	1250 mm

RAFSDÖIN BENDINET SKEYTIST AÐ LÁGMARKI UM TVO MÖSKVA  
LENGD KRÓKA Í LYKKJUM SKAL VERA:



MINNSTA LEYFILEGA ÞVERMÁL BEYGJUSKÍFU FYRIR  
LYKKJUR, KRÓKA OG VINKLA SKAL VERA:

	Ømin
K10	40 mm
K12	48 mm
K16	64 mm
K20	140 mm
K25	175 mm

## MÓTASMÍÐI

NÁKVÆMNISKRÖFUR FYRIR STÆRÐ OG STAÐSETNINGU:

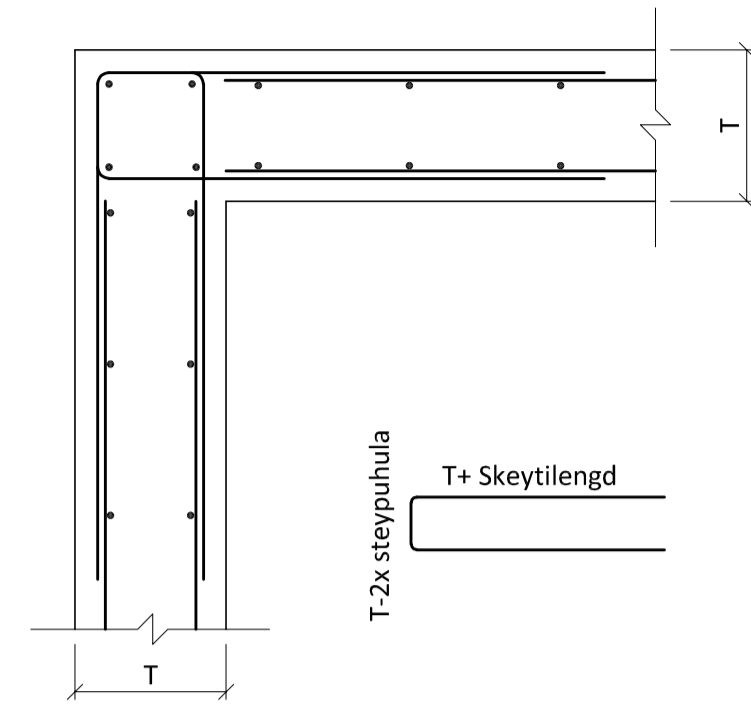
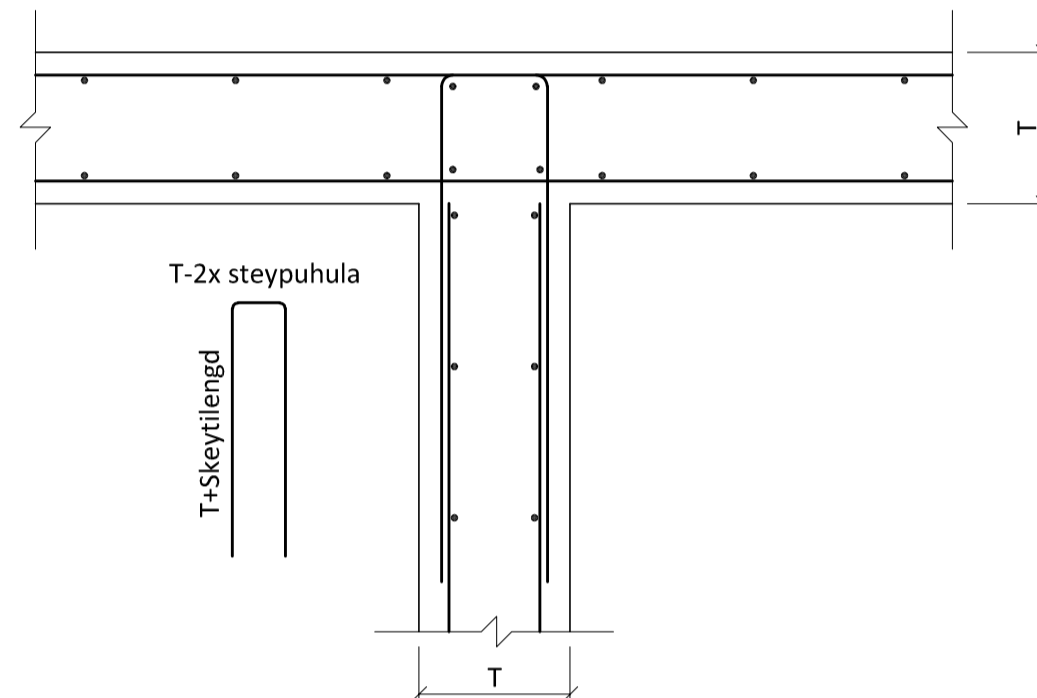
- UNDIRSTÖÐUR +/- 5mm
- STÆRÐ ANNARRA STEYPTRA HLUTA +/- 5mm
- STAÐSETNING INNSTEYPTRA HLUTA +/- 2mm
- KÓTAR +/- 4mm
- MISGENGI VEGGJA Á STEYPUKILUM +/- 2mm

FRÁVIK FRÁ 3 m RÉTTISKEIÐ SEM LÖGÐ ER Á STEYPTAN FLÓT  
MÁ MEST VERA SEM HÉR SEGIR:

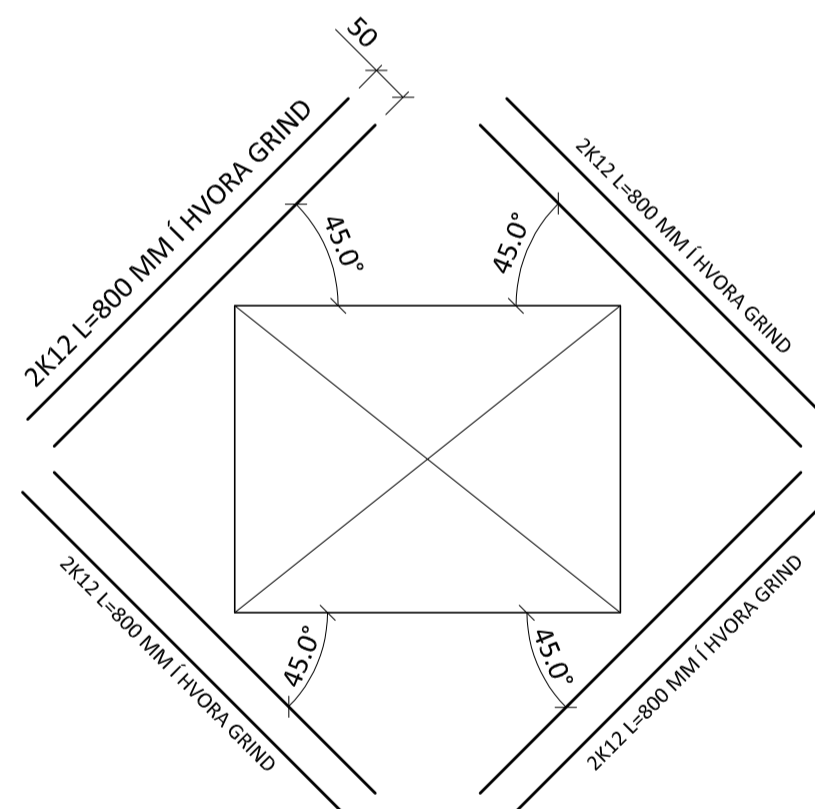
- VÉLSLÍÐARAR PLÖTUR 3mm
- VEGGIR 3mm

TITRUN:  
TAKA SKAL TILLIT TIL ÞESS VIÐ MÓTASMÍÐI AÐ ALLA STEYPU  
SKAL TITRA.

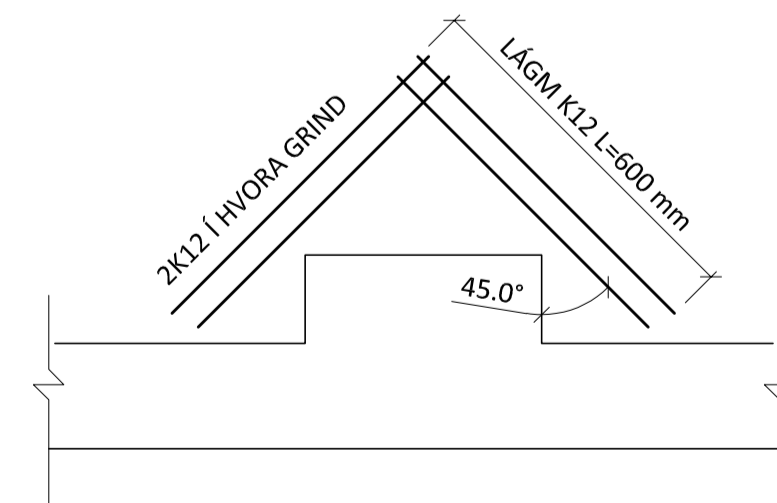
## ALMENN DEILI FYRIR VEGG- OG UNDIRSTÖÐUSAMSKEYTI

A VEGGHORN-L LAGA  
M1:10B VEGGHORN-T LAGA  
M1:10

## HORNASTYRKING PLÖTUR - VIÐ VEGGSÚLUR, SÚLUR OG OP



## HORNASTYRKING PLÖTUR - VIÐ VEGGSÚLUR OG SÚLUR



ÚTG. DAGS. SKÝRING

Hringhella 4  
Hafnarfjörður

hhhh

ÞENAÐARHÚS  
Undirstöður  
SKÝRINGABLAÐ

SAMPYKKT:  
KRISTBJÖRN BÚASON

KENNITALA:  
090674-4129

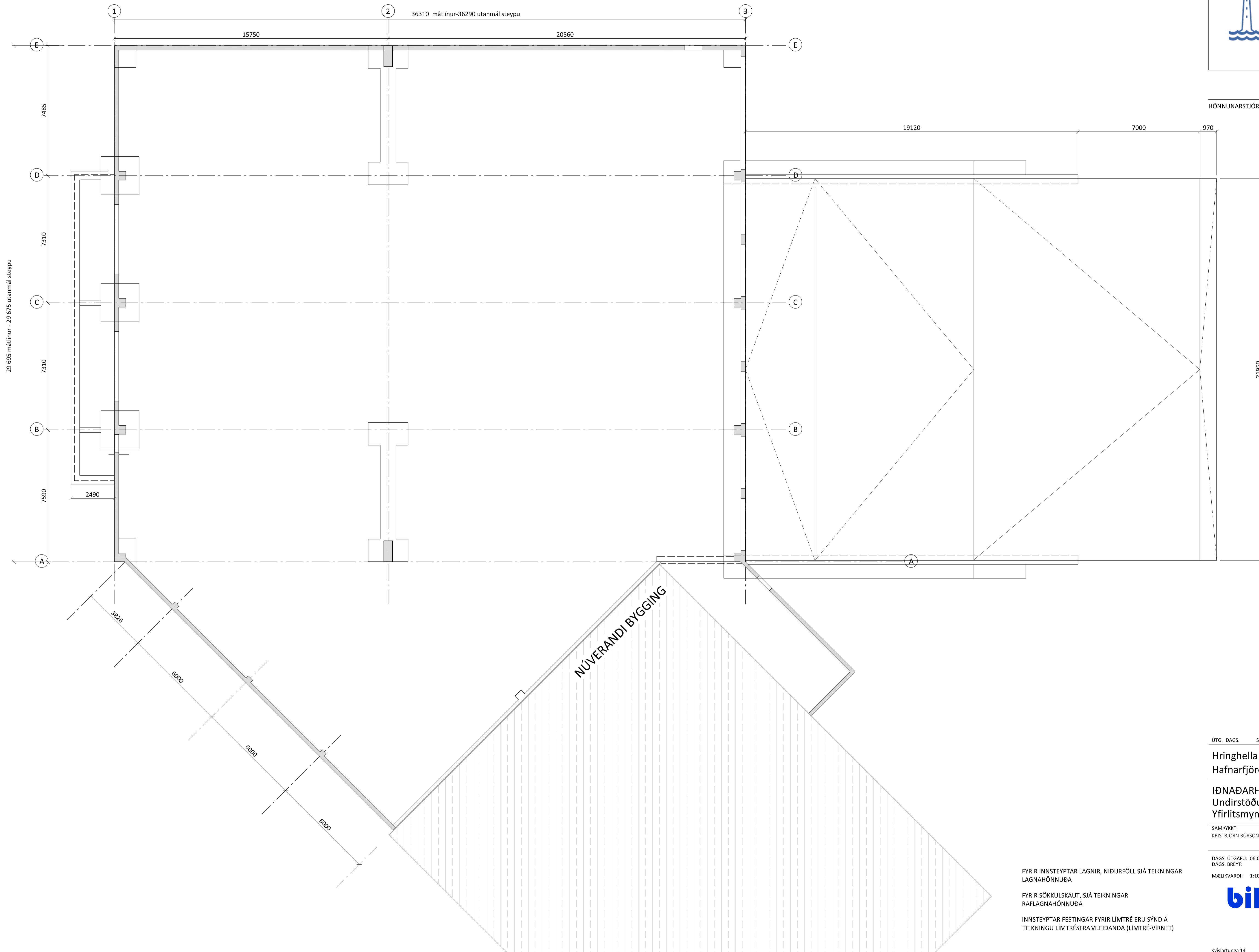
DAGS. ÚTGÁFU: 06.06.2024  
DAGS. BREYTT:

HÖNNUDUR: KB  
YFIRFARID AF: VG

MELIKVARDI: -

**bil** verkfræðistofa

B-00



HÖNNUNARSTJÓRI SAMÞYKKT KT:

ÚTG. DAGS. SKÝRING

Hringhella 4  
Hafnarfjörður

ÞENNAÐARHÚS  
Undirstöður  
Yfirlitsmynd

SAMÞYKKT: KRISTBJÖRN BÚASON KENNITALA: 090674-4129

DAGS. ÚTGÁFU: 06.06.2024  
DAGS. BREYTT: MELIKVARDI: 1:100 A1

HÖNNUDUR: KB  
YFIRFARIÐ AF: VG

FYRIR INNSTEYPTAR LAGNIR, NIÐURFÖLL SJÁ TEIKNINGAR LAGNAHÖNNUÐA

FYRIR SÖKKULSKAUT, SJÁ TEIKNINGAR RAFLAGNAHÖNNUÐA

INNSTEYPTAR FESTINGAR FYRIR LÍMTRÉ ERU SÝND Á TEIKNINGU LÍMTRÉSRAMLEIÐANDA (LÍMTRÉ-VÍRNET)

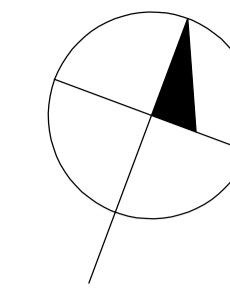


B-01

FYRIR INNSTEYPTAR LAGNIR, NIÐURFÖLL SJÁ TEIKNINGAR  
LAGNAHÖNNUÐA

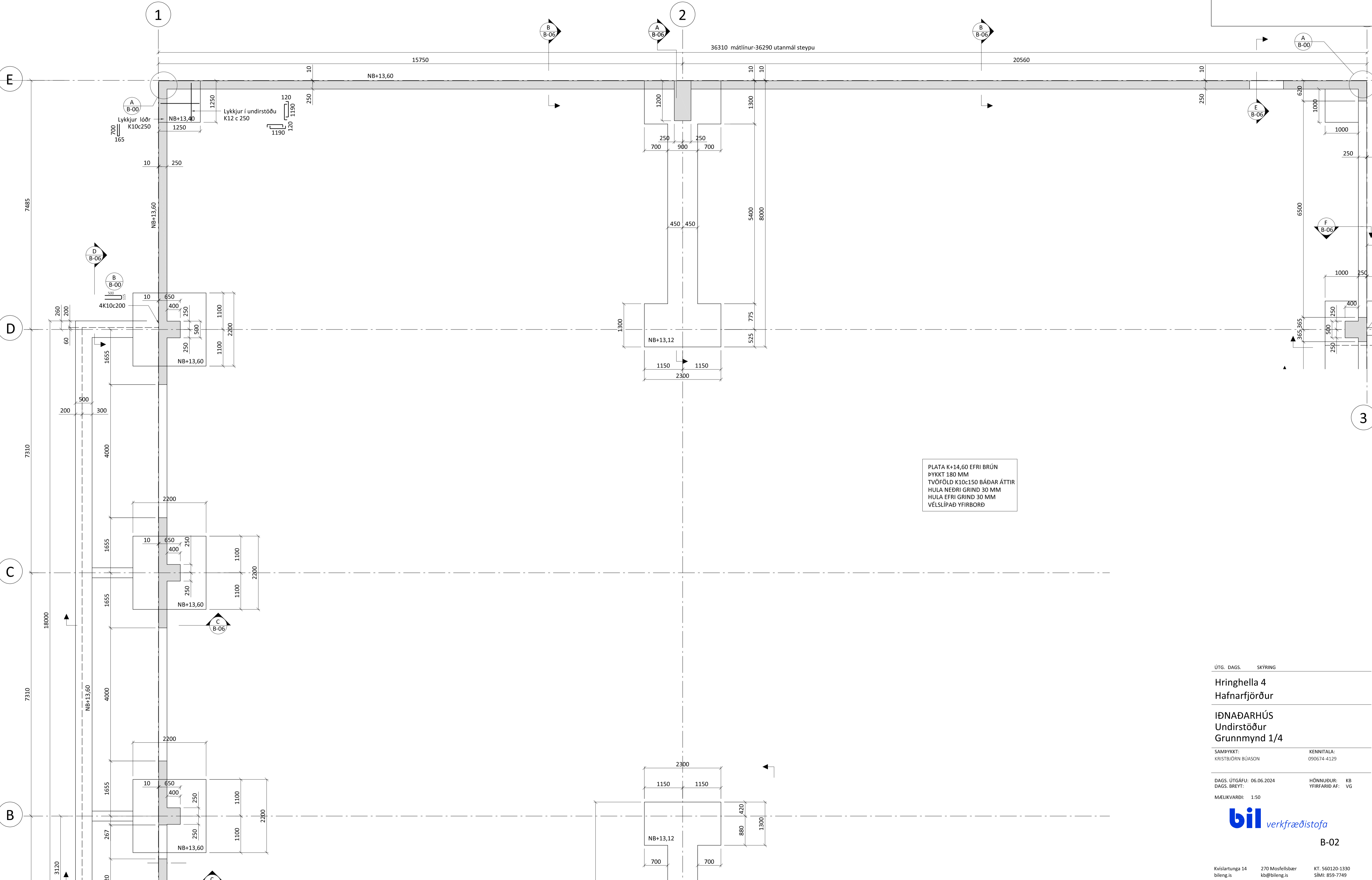
FYRIR SÖKKULSKAUT, SJÁ TEIKNINGAR  
RAFLAGNAHÖNNUÐA

INNSTEYPTAR FESTINGAR FYRIR LÍMTRÉ ER SÝND Á  
TEIKNINGU LÍMTRÉSFRAMLEIÐANDA (LÍMTRÉ-VÍRNET)



HÖNNUNARSTJÓRI SAMPYKKT KT:

BYGGINGARFULLTRÚI



PLATA K+14,60 EFRI BRÚN  
ÞYKKT 180 MM  
TVÖFÖLD K10c150 BÁÐAR ÁTTIR  
HULA NEÐRI GRIND 30 MM  
HULA EFRI GRIND 30 MM  
VÉLSLÍPAÐ YFIRBORD

ÚTG. DAGS. SKÝRING

Hringhella 4  
Hafnarfjörður

ÞENAÐARHÚS  
Undirstöður  
Grunnmynd 1/4

SAMPYKKT: KRISTBJÖRN BÚASON KENNITALA: 090674-4129

DAGS. ÚTGÁFU: 06.06.2024 HÖNNUÐUR: KB  
DAGS. BREYTT: YFIRFARID AF: VG

MÆLIKVÆÐI: 1:50



B-02

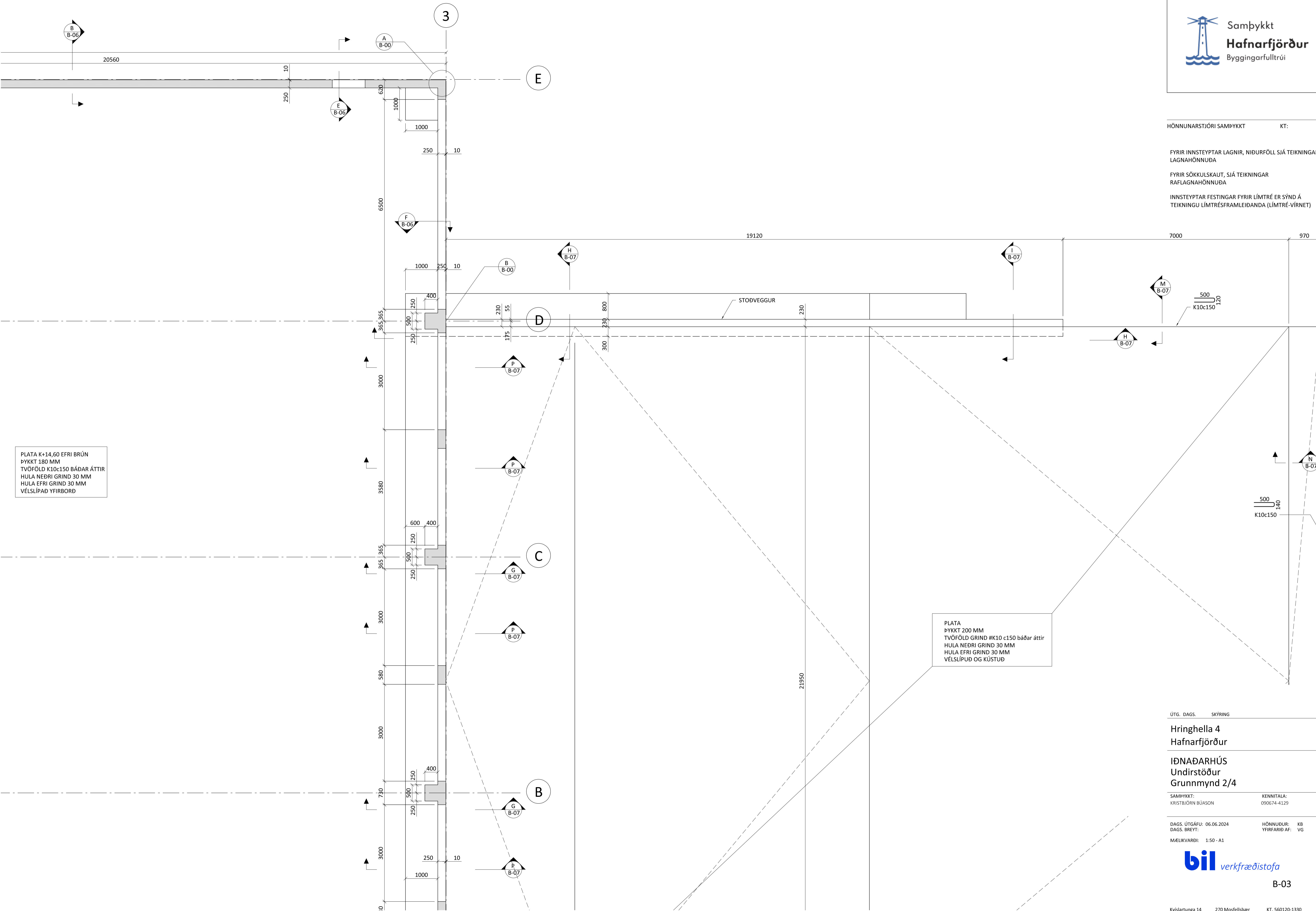
HÖNNUNARSTJÓRI SAMÞYKKT

KT:

FYRIR INNSTEYPTAR LAGNIR, NIÐURFÖLL SJÁ TEIKNINGAR LAGNAHÖNNUÐA

FYRIR SÖKKULSKAUT, SJÁ TEIKNINGAR RAFLAGNAHÖNNUÐA

INNSTEYPTAR FESTINGAR FYRIR LÍMTRÉ ER SÝND Á TEIKNINGU LÍMTRÉFRAMLEIÐANDA (LÍMTRÉ-VÍRNET)



PLATA K+14,60 EFRI BRÚN  
ÞYKKT 180 MM  
TVÖFÖLD K10c150 BÁÐAR ÁTTIR  
HULA NEDRI GRIND 30 MM  
HULA EFRI GRIND 30 MM  
VÉLSLÍPAÐ YFIRBORD

PLATA  
ÞYKKT 200 MM  
TVÖFÖLD GRIND #K10 c150 báðar áttir  
HULA NEDRI GRIND 30 MM  
HULA EFRI GRIND 30 MM  
VÉLSLÍPUÐ OG KÚSTUÐ

ÚTG. DAGS. SKÝRING

Hringhella 4  
Hafnarfjörður

ÞENAÐARHÚS  
Undirstöður  
Grunnmynd 2/4

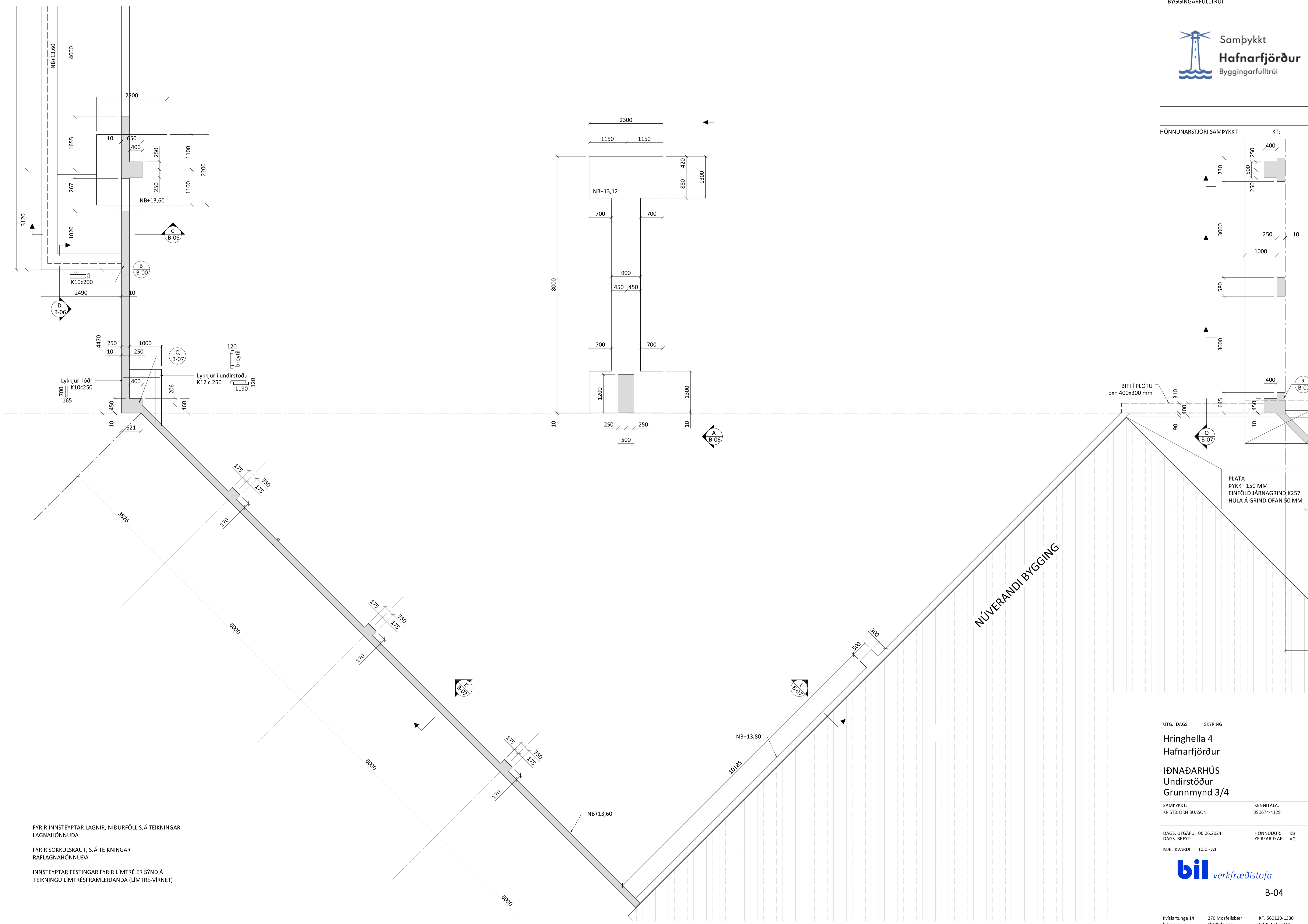
SAMÞYKKT: KRISTJÖRN BÚASON  
KENNITALA: 090674-4129

DAGS. ÚTGÁFU: 06.06.2024  
DAGS. BREYTT: HÖNNUÐUR: KB  
YFIRFARIÐ AF: VG

MÆLIKVAÐI: 1:50 - A1



B-03



HÖNNUNARSTJÓRI SAMÞYKKT KT:

BITI Í PLÖTU  
b x h 400x300 mm

PLATA  
ÞYKKT 150 MM  
EINFÖLD JÄRNAGRIND K257  
HULA Á GRIND OFAN 50 MM

NÚVERANDI BYGGING

ÚTG. DAGS. SKÝRING

Hringhella 4  
Hafnarfjörður

ÞENAÐARHÚS  
Undirstöður  
Grunnmynd 3/4

SAMÞYKKT: KENNITALA:  
KRISTJÖRN BÚASON 090674-4129

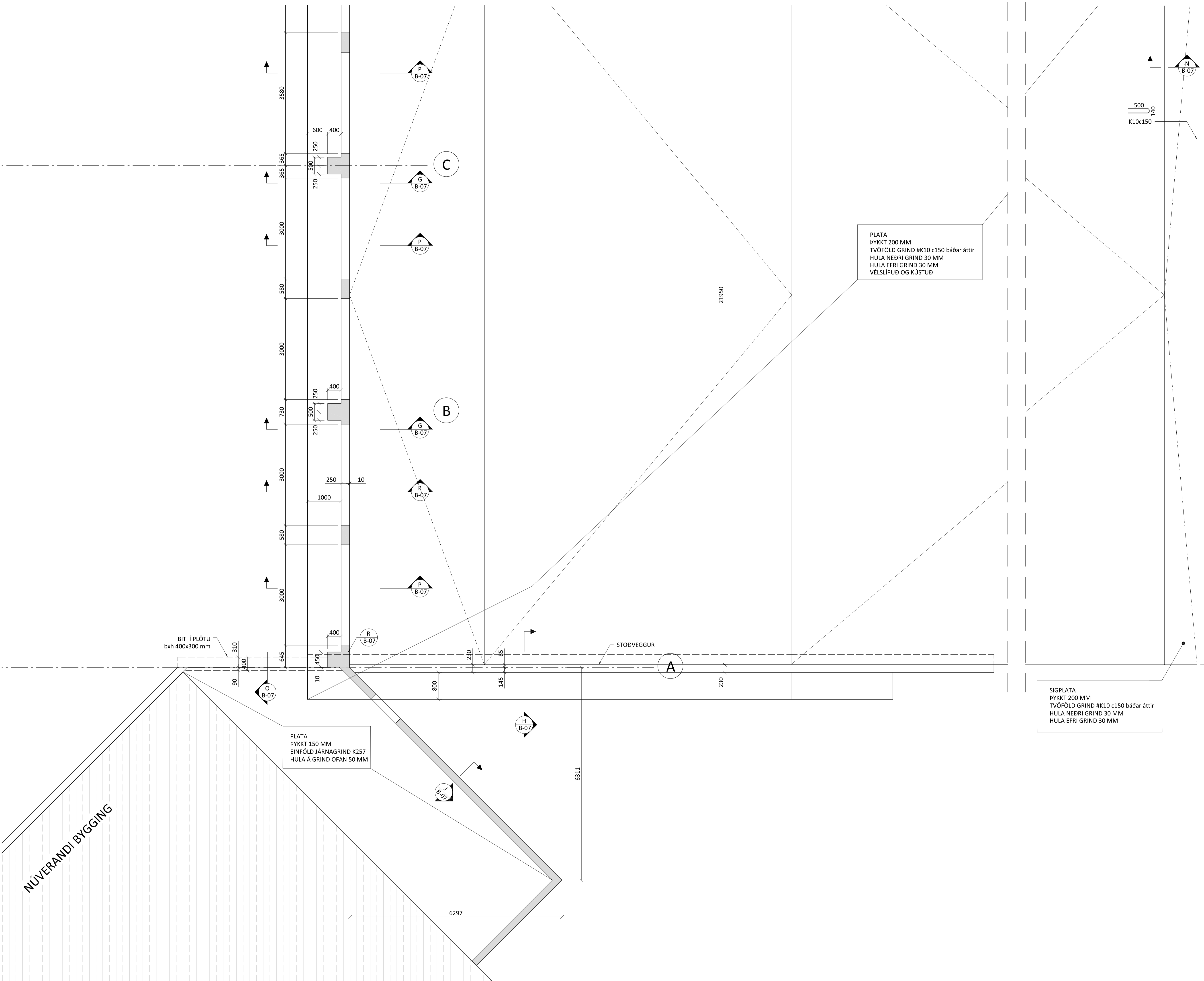
DAGS. ÚTGÁFU: 06.06.2024 HÖNNUÐUR: KB  
DAGS. BREYTT: YFIRFARIÐ AF: VG

MÆLIKVARÐI: 1:50 - A1

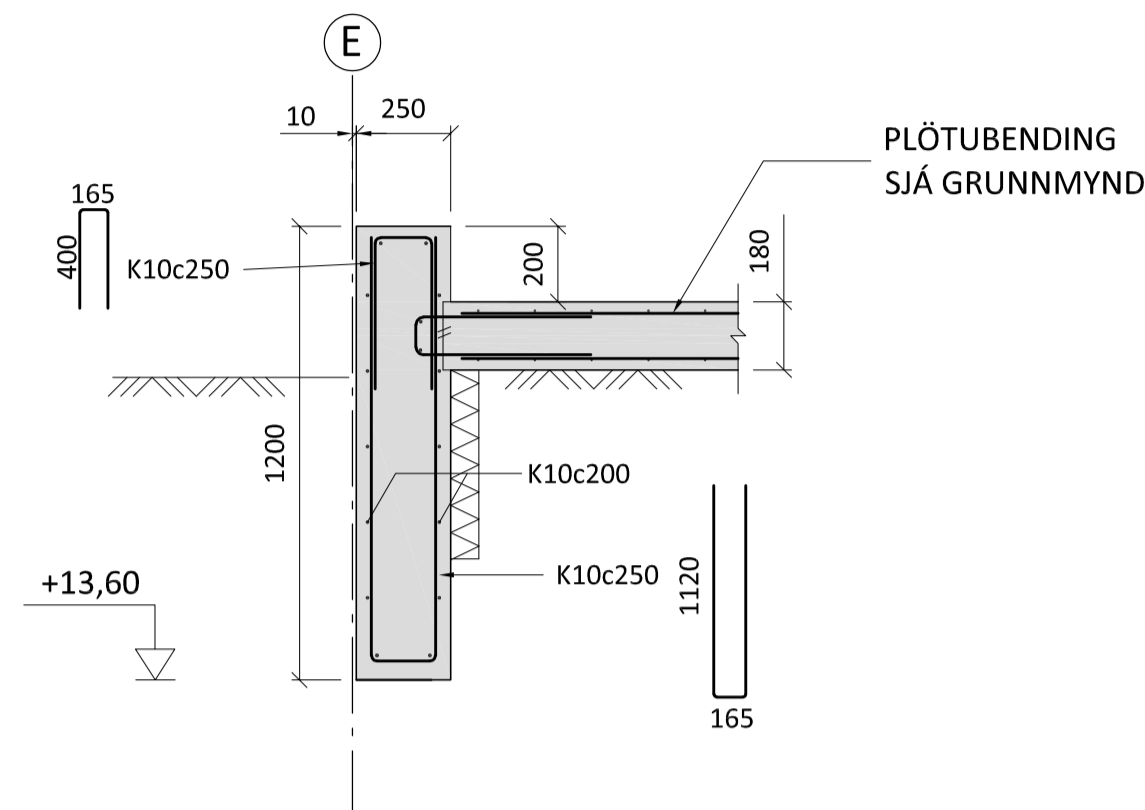
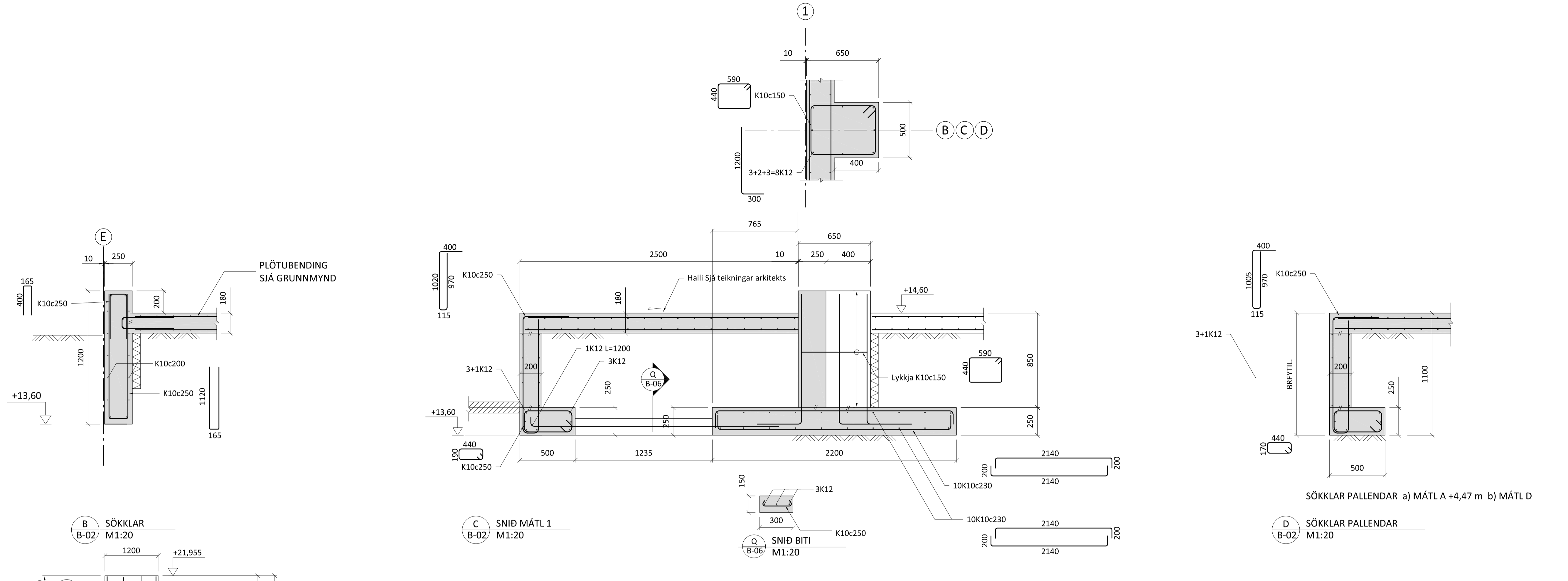


B-04

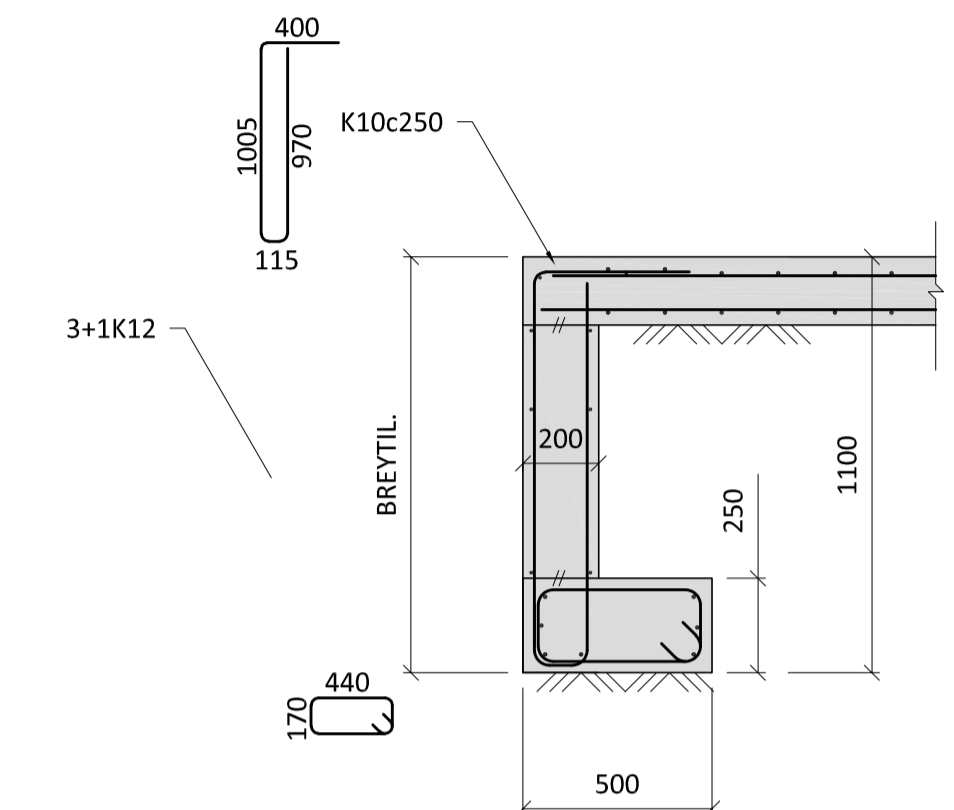
FYRIR INNSTEYPTAR LAGNIR, NIÐURFÖLL SJÁ TEIKNINGAR  
LAGNAHÖNNUÐA  
FYRIR SÖKKULSKAUT, SJÁ TEIKNINGAR  
RAFLAGNAHÖNNUÐA  
INNSTEYPTAR FESTINGAR FYRIR LÍMTRÉ ER SÝND Á  
TEIKNINGU LÍMTRÉFRAMLEIÐANDA (LÍMTRÉ-VÍRNET)



FYRIR INNSTEPTAR LAGNIR, NIÐURFÖLL SJÁ TEIKNINGAR LAGNAHÖNNUÐA  
FYRIR SÖKKULSKAUT, SJÁ TEIKNINGAR RAFLAGNAHÖNNUÐA  
INNSTEPTAR FESTINGAR FYRIR LÍMTRÉ ER SÝND Á TEIKNINGU LÍMTRÉFRAMLEIÐANDA (LÍMTRÉ-VIRNET)



PLÖTUBENDING SJÁ GRUNNMYND



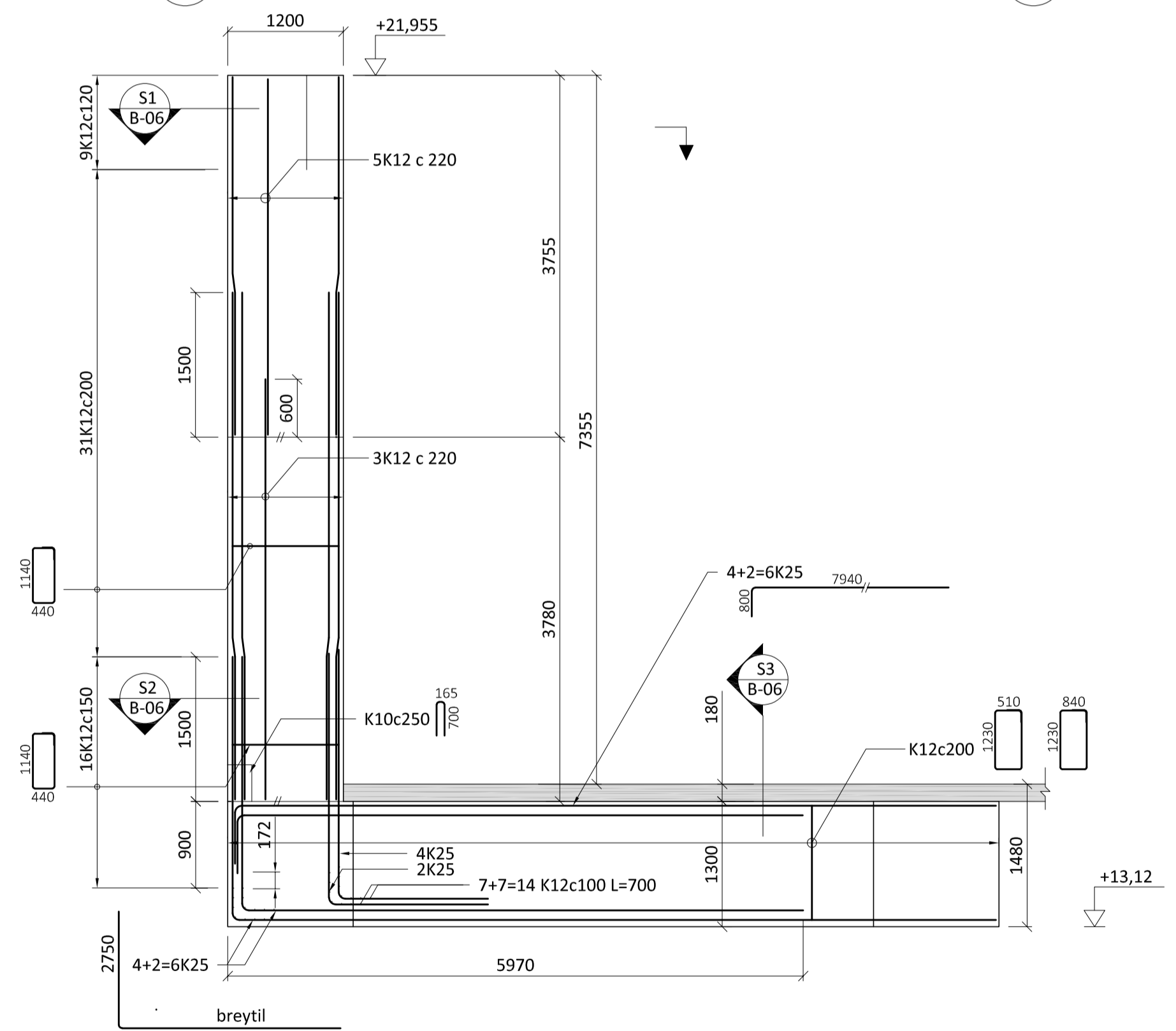
SÖKKLAR PALLENDAR a) MÁTLA +4,47 m b) MÁTL D

B SÖKKLAR B-02 M1:20

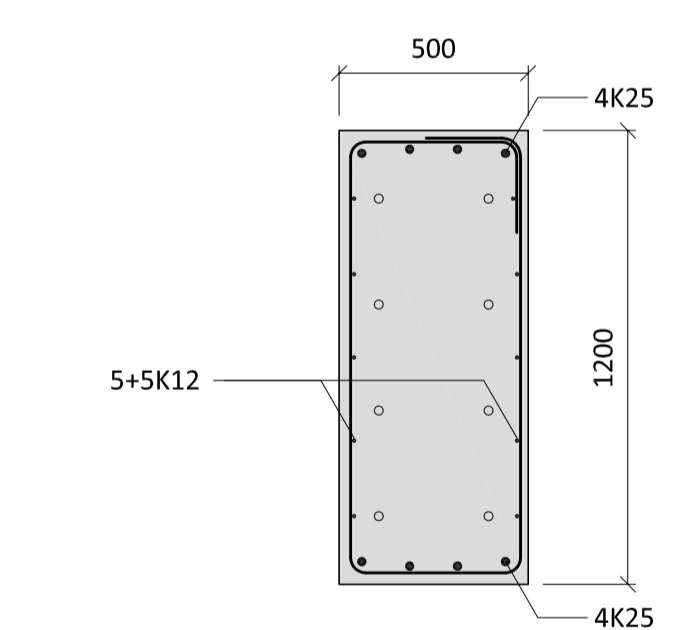
C SNIÐ MÁTL 1 B-02 M1:20

Q SNIÐ BITI B-06 M1:20

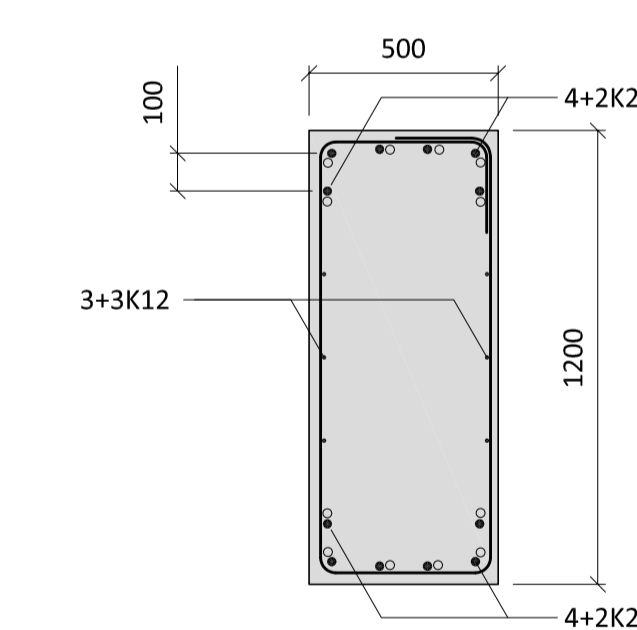
D SÖKKLAR PALLENDAR B-02 M1:20



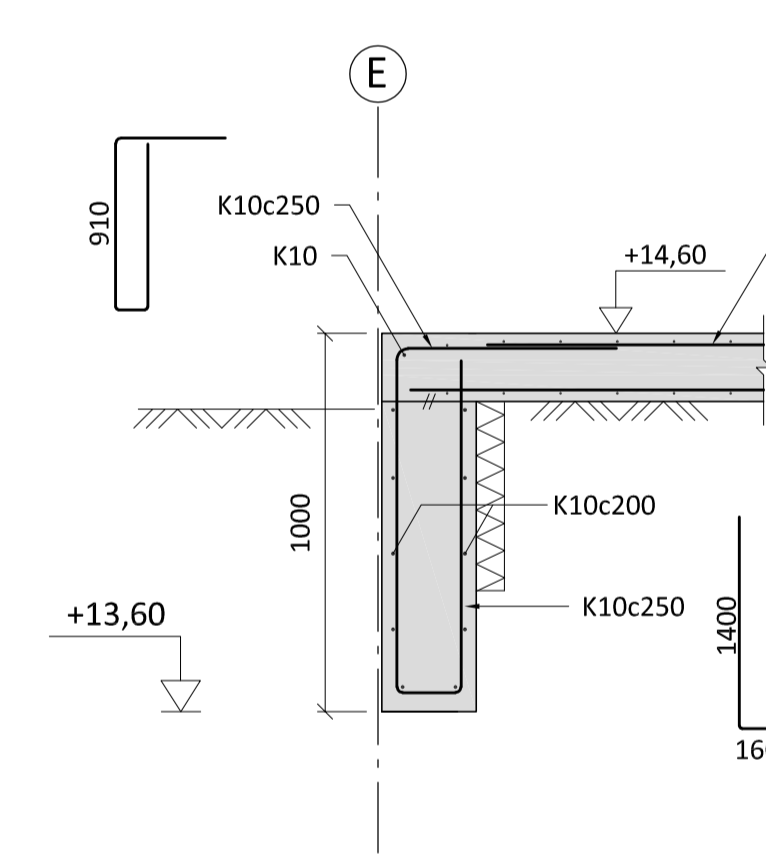
A SÚLA OG GRUNNBITI HLÍÐARMYND B-02 M1:50



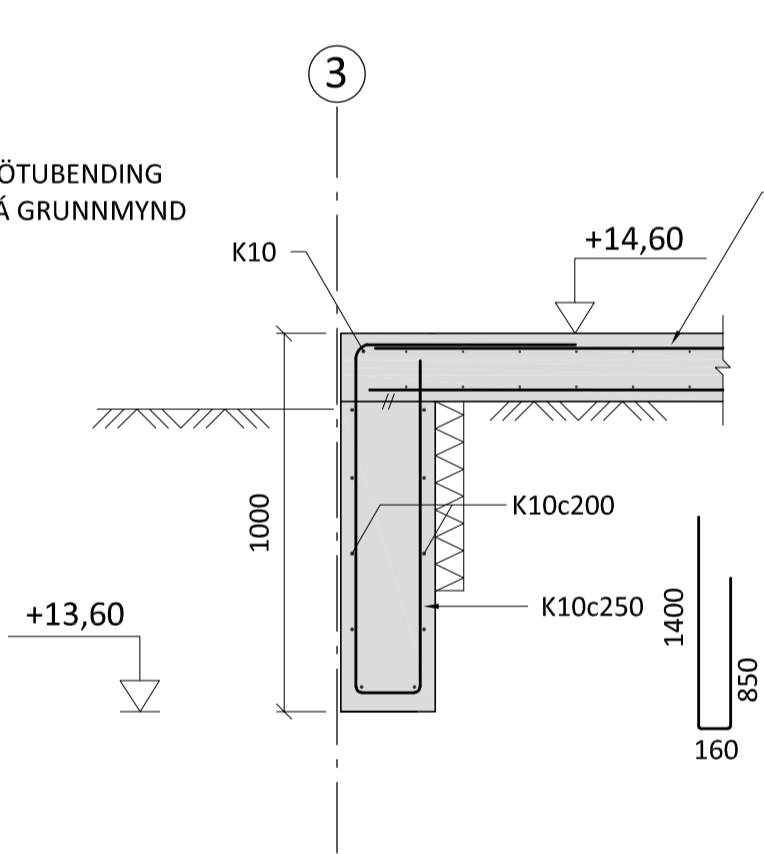
S1 PVERSNÍÐ SÚLU M1:20



S2 PVERSNÍÐ SÚLU M1:20

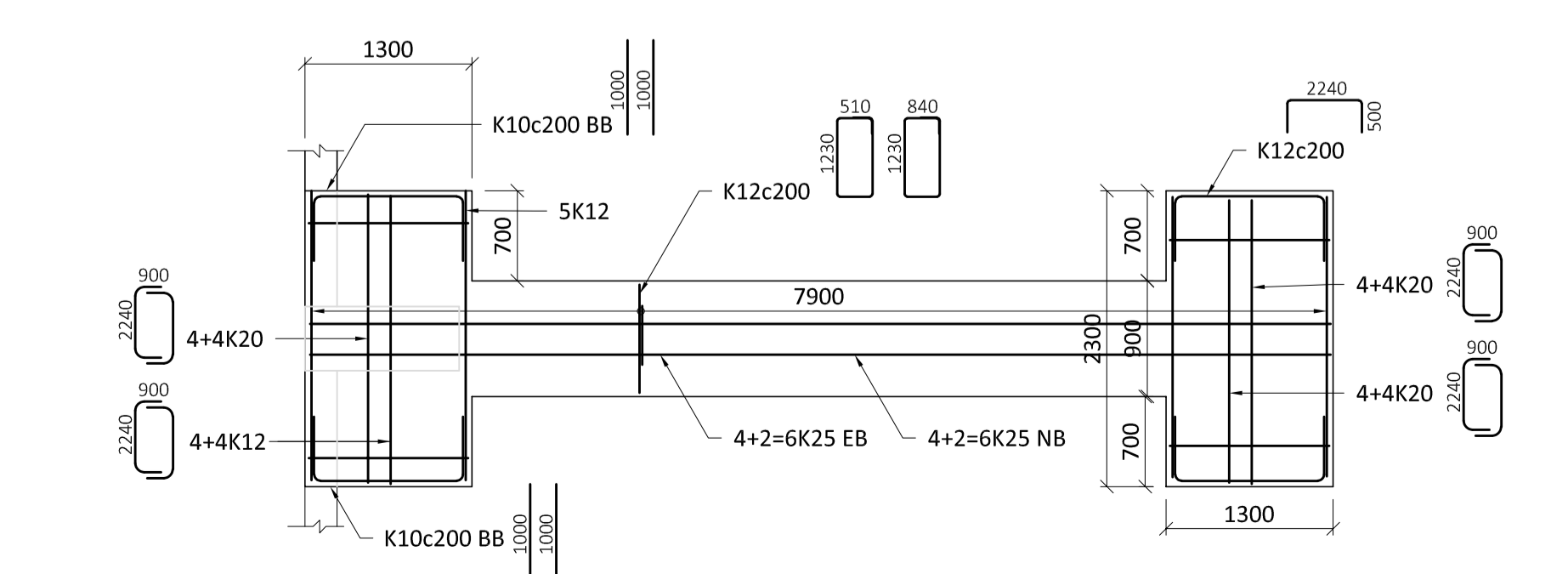


E SÖKKLAR B-02 M1:20

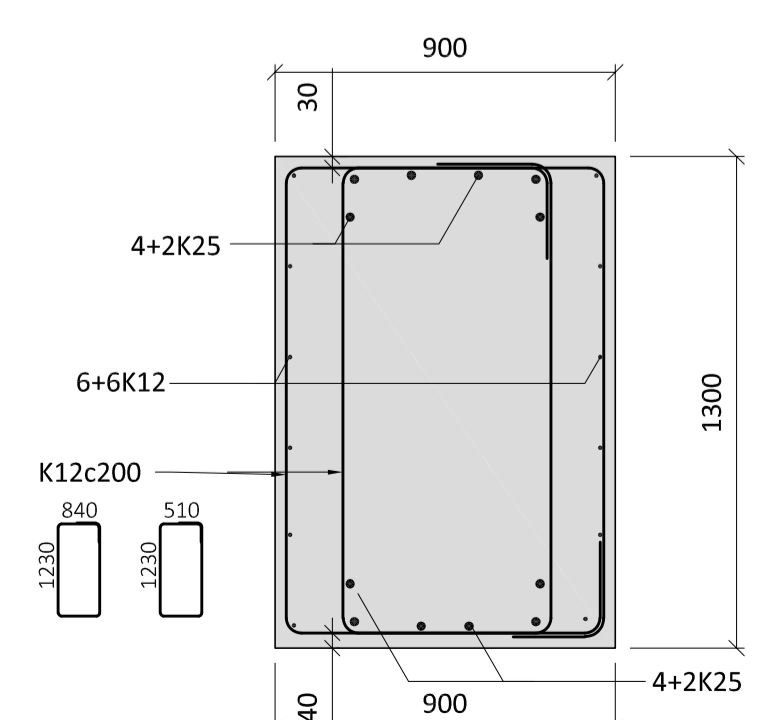


F SÖKKLAR B-02 M1:20

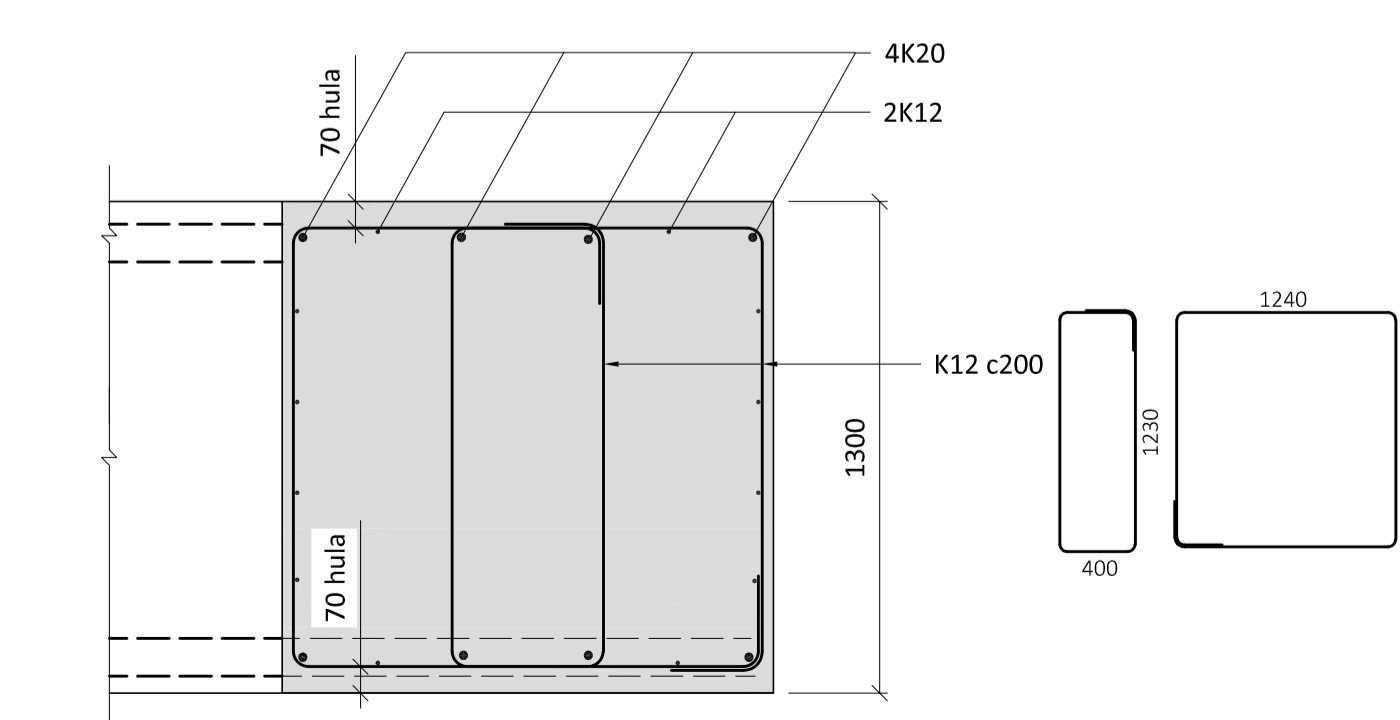
PLÖTUBENDING SJÁ GRUNNMYND



S1 GRUNNBITI GRUNNMYND B-02 M1:50



S3 PVERSNÍÐ GRUNNBITA M1:20



S4 PVERSNÍÐ GRUNNBITA M1:20

ÚTG. DAGS. SKÝRING

Hringhella 4 Hafnarfjörður

ÞNADARHÚS Undirstöður Snið og deili

SAMPYKKT: KRISTBJÖRN BÚASON KENNITALA: 090674-4129

DAGS. ÚTGÁFU: 06.06.2024 DAGS. BREYTT: HÖNNUÐUR: KB YFIRFARÍÐ AF: VG

MELIKVÆÐI: 1:20/1:50 -A1



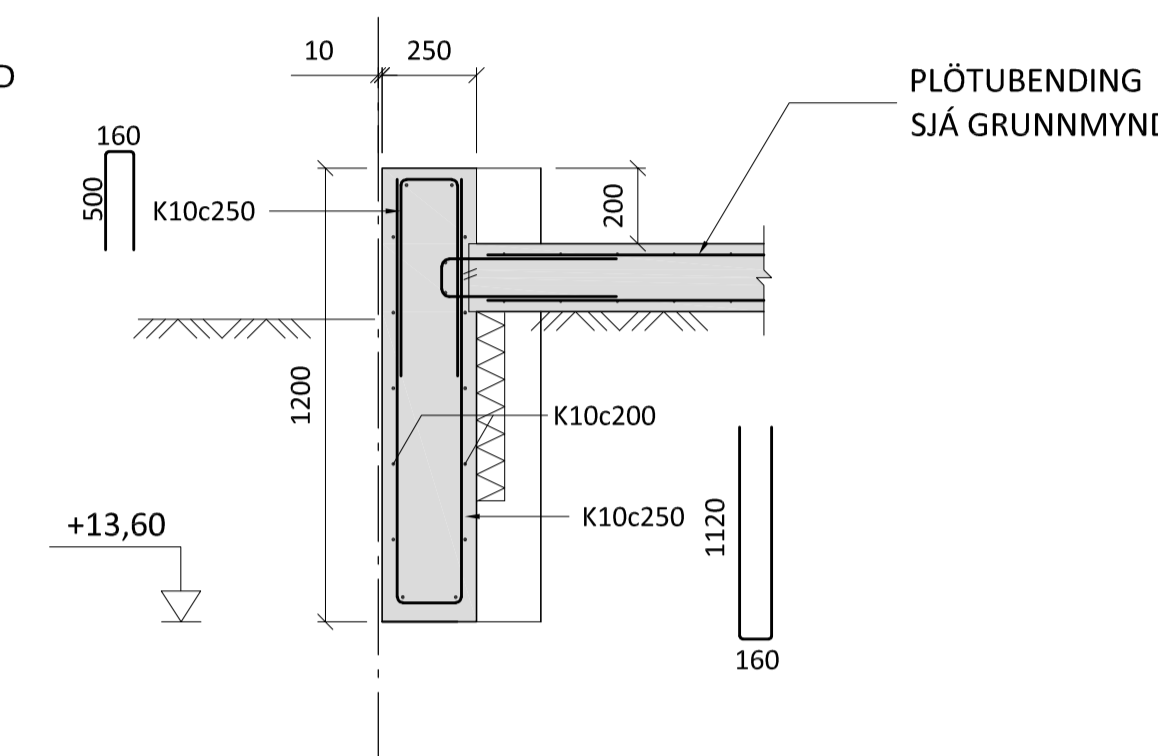
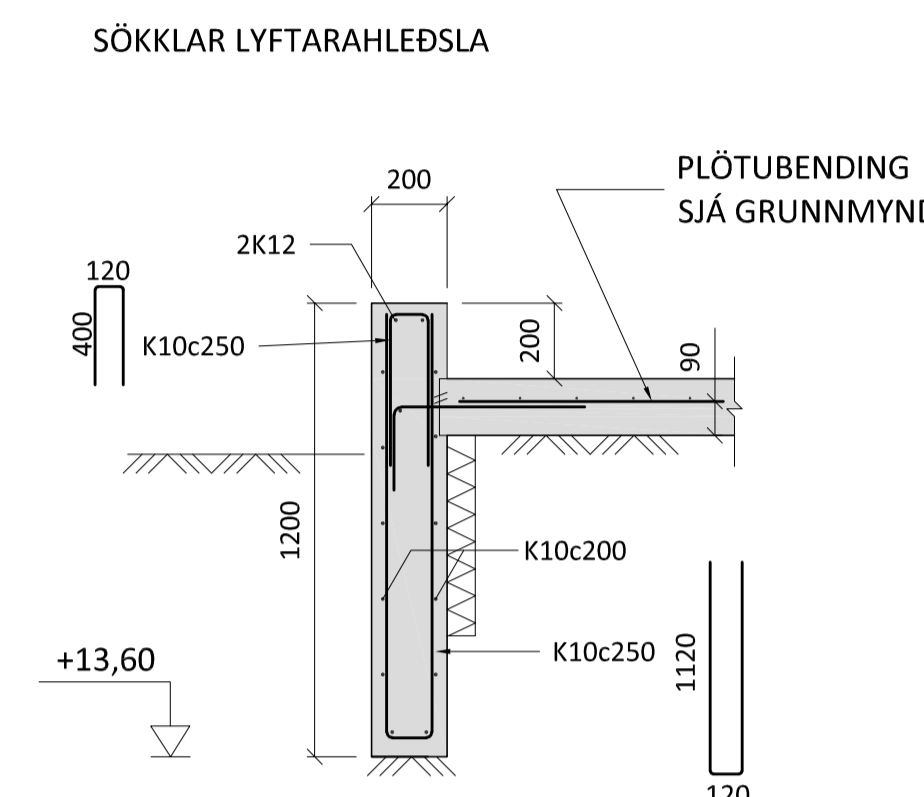
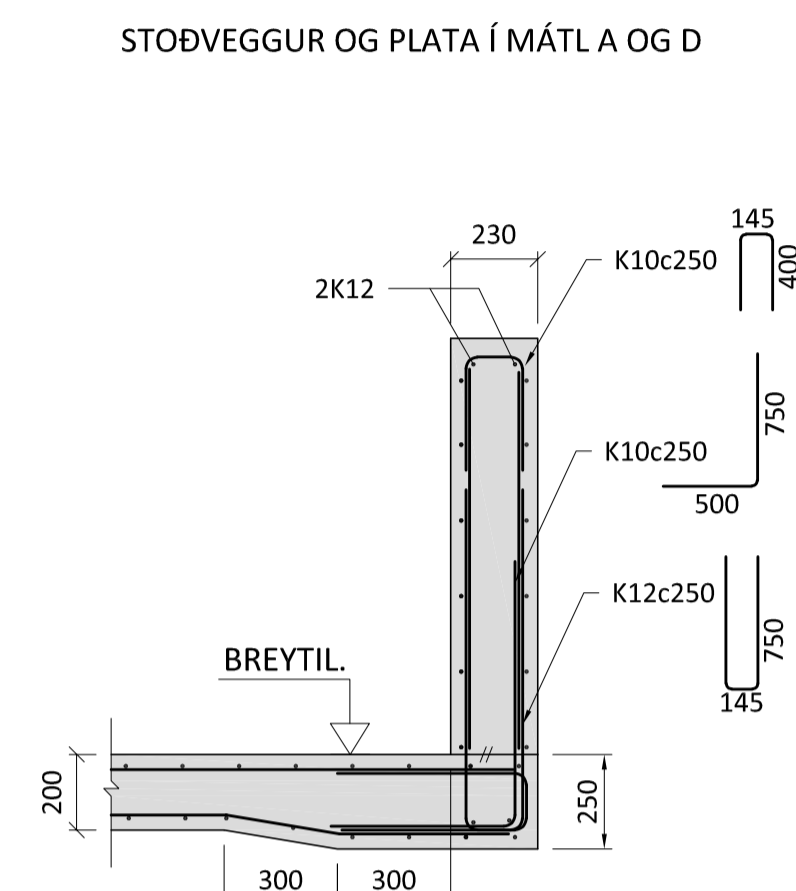
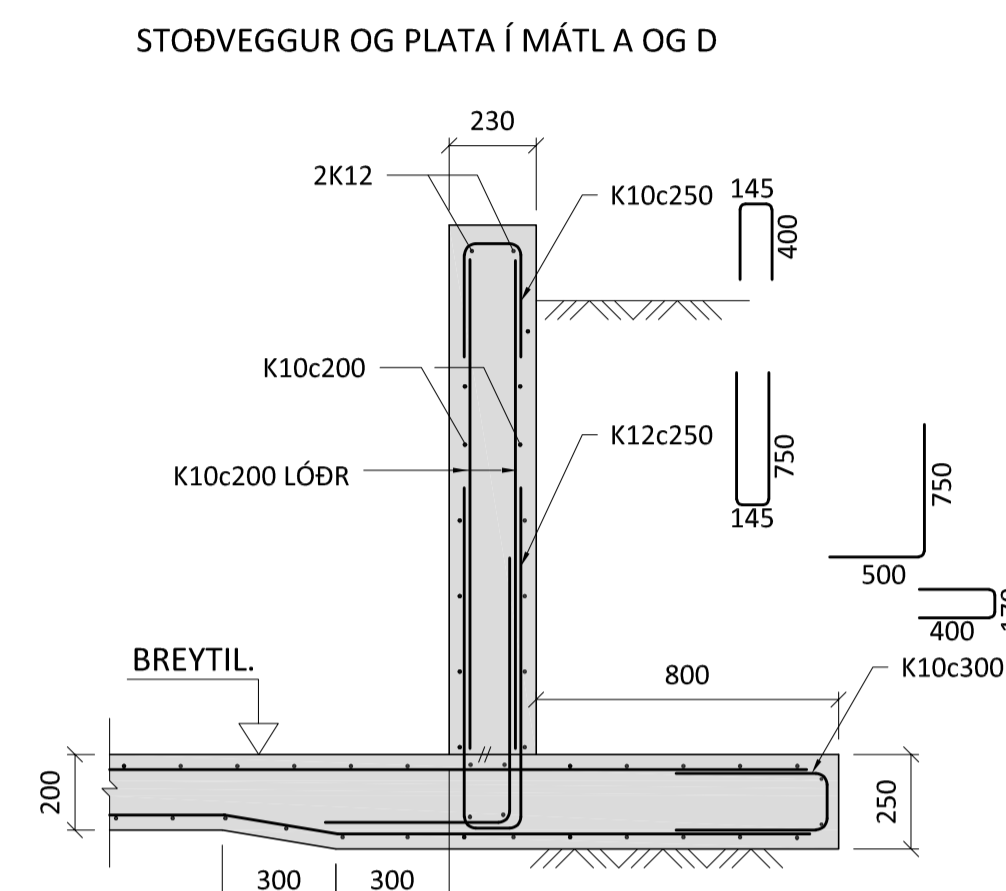
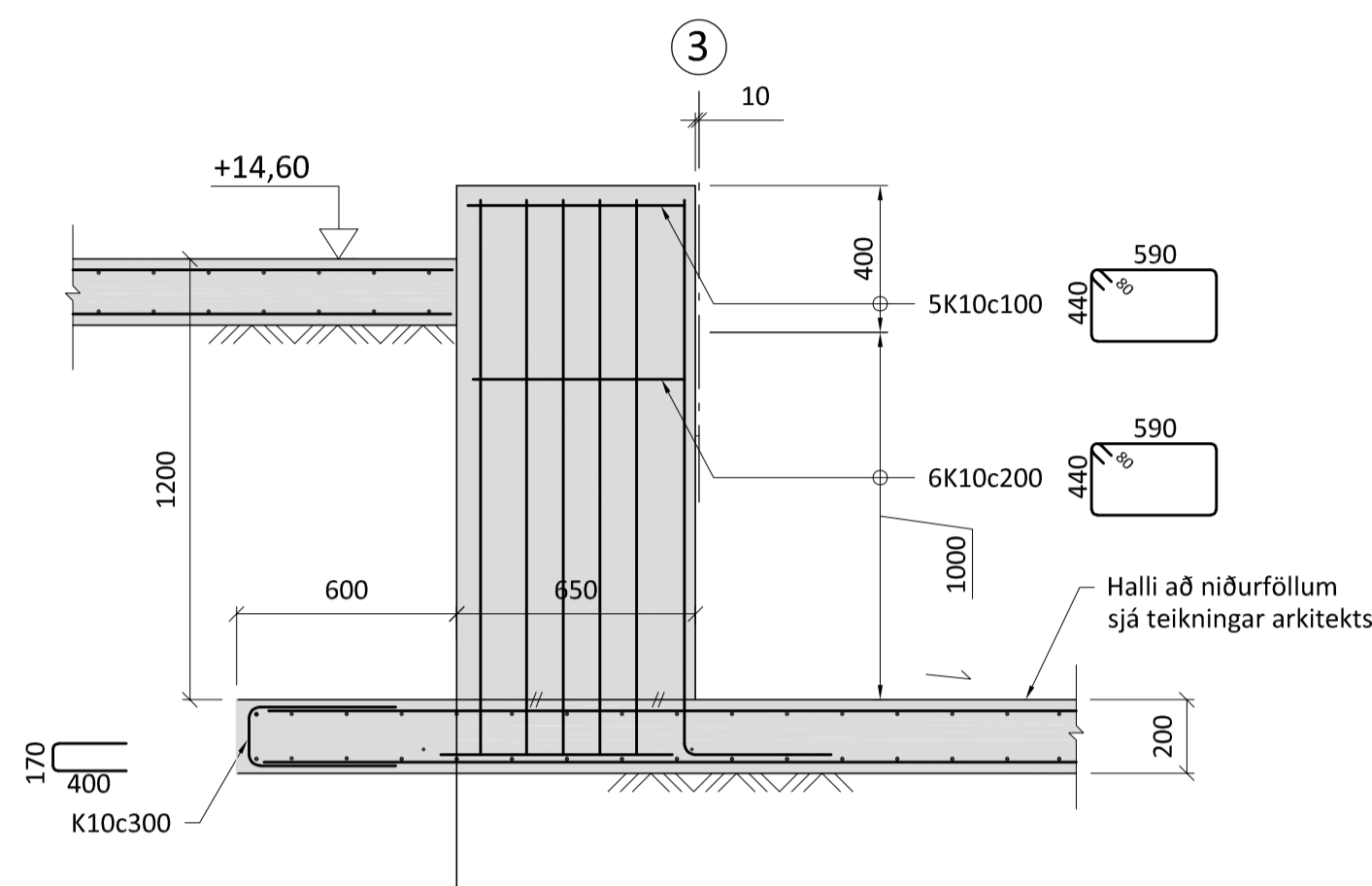
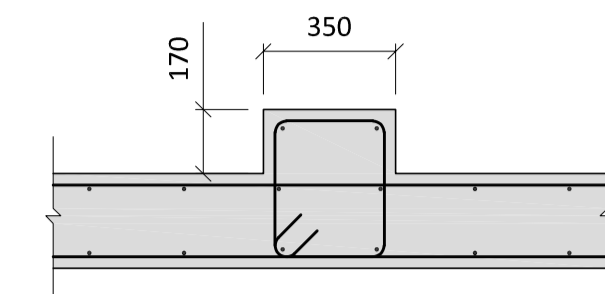
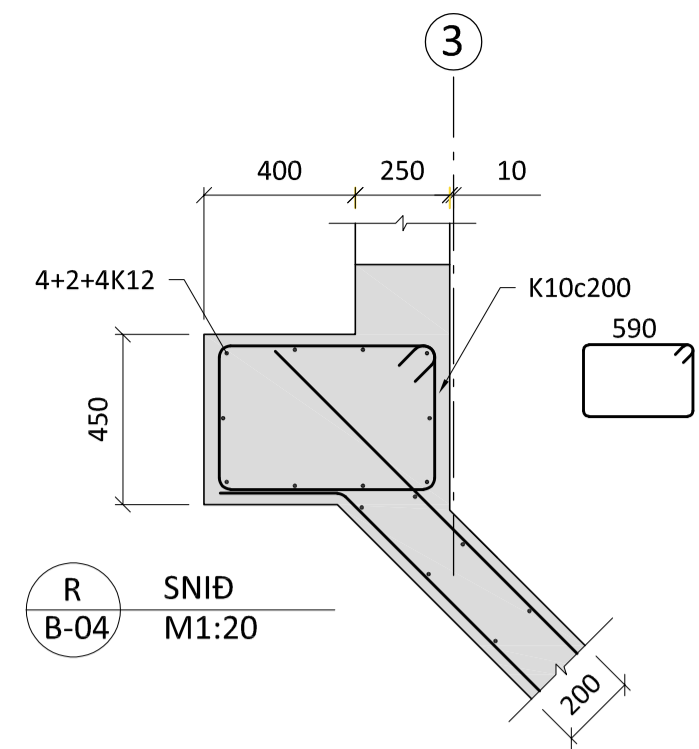
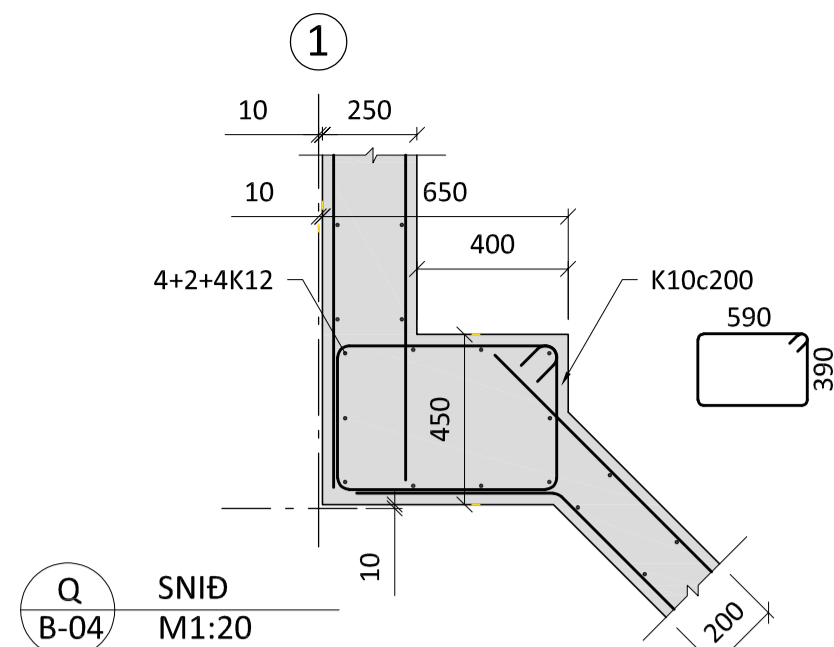
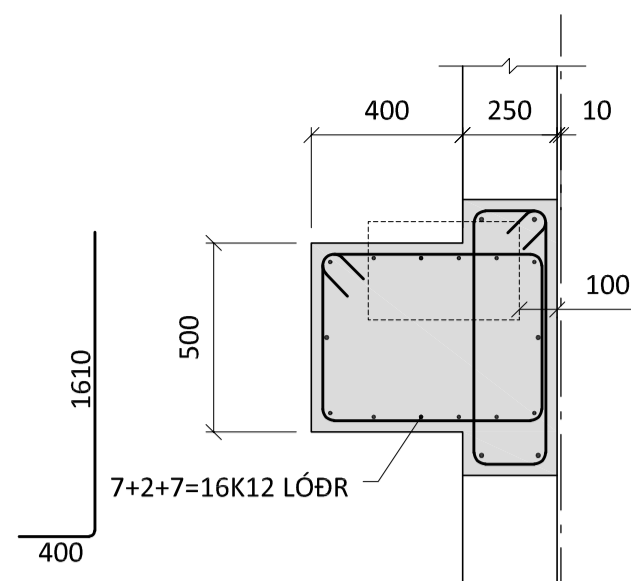
B-06

FYRIR INNSTEYPTAR LAGNIR, NIÐURFÖLL SJÁ TEIKNINGAR LAGNAHÖNNUÐA

FYRIR SÖKKULSKAUT, SJÁ TEIKNINGAR RAFLAGNAHÖNNUÐA

INNSTEYPTAR FESTINGAR FYRIR LÍMTRÉ ER SÝND Á TEIKNINGU LÍMTRÉSFRAMLEIÐANDA (LÍMTRÉ-VÍRNET)

HÖNNUNARSTJÓRI SAMPYKKT KT:



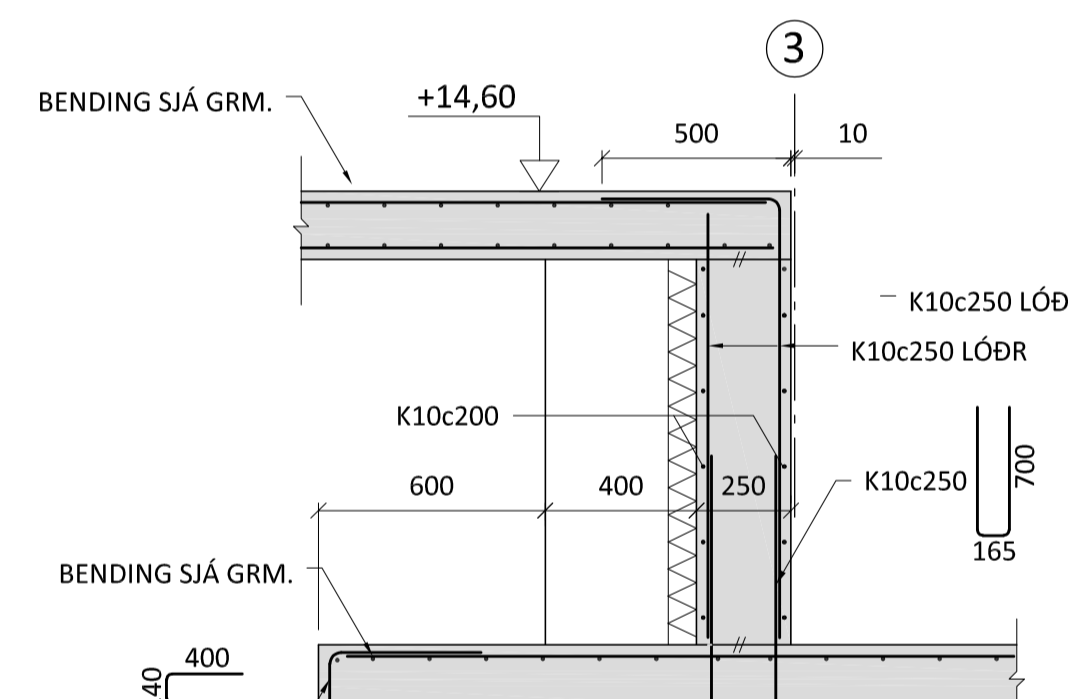
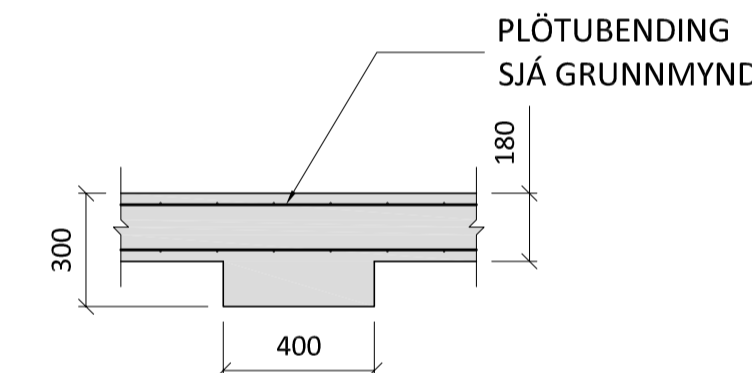
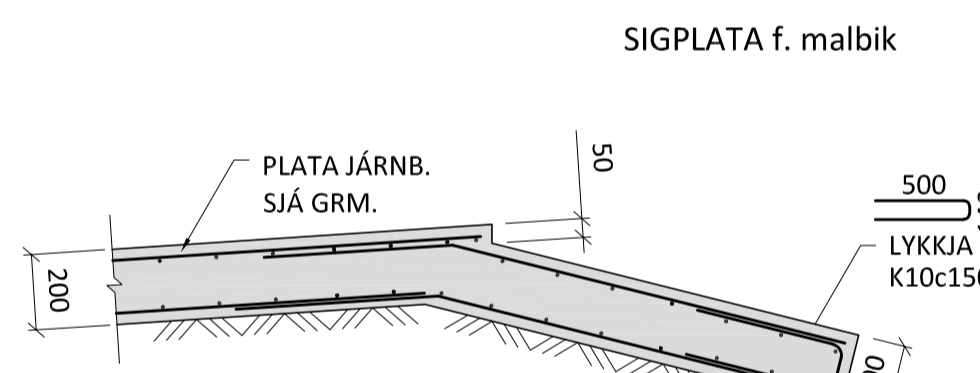
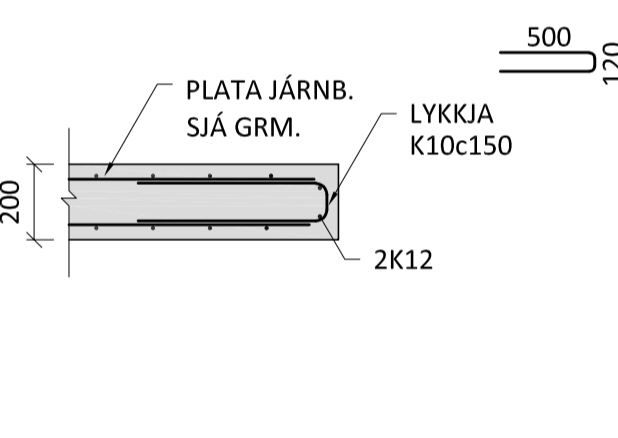
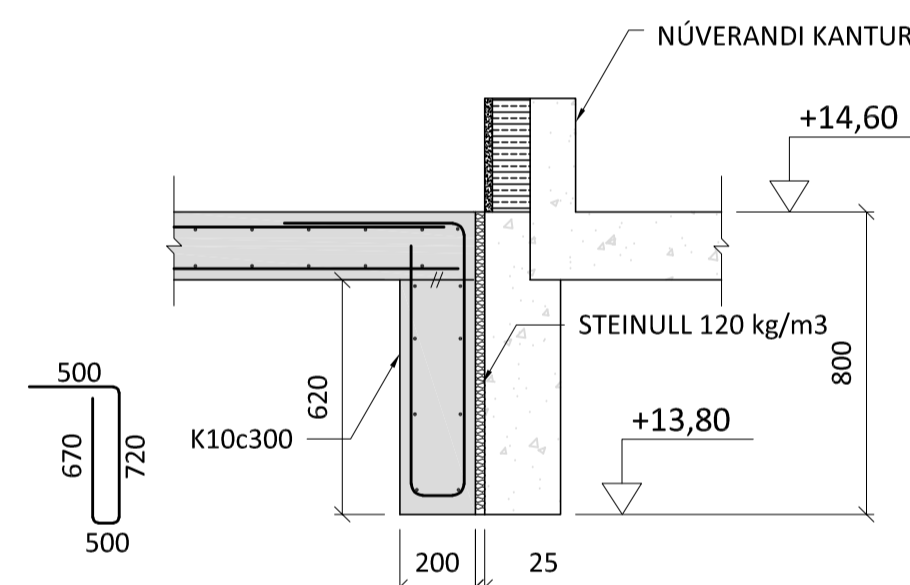
G SNID MÁTL 3 M1:20 B-03 B-05

H SNID M1:20 B-03

I SNID MÁTL A OG D M1:20 B-03

J SÖKKLAR M1:20 B-05

K SÖKKLAR M1:20 B-02



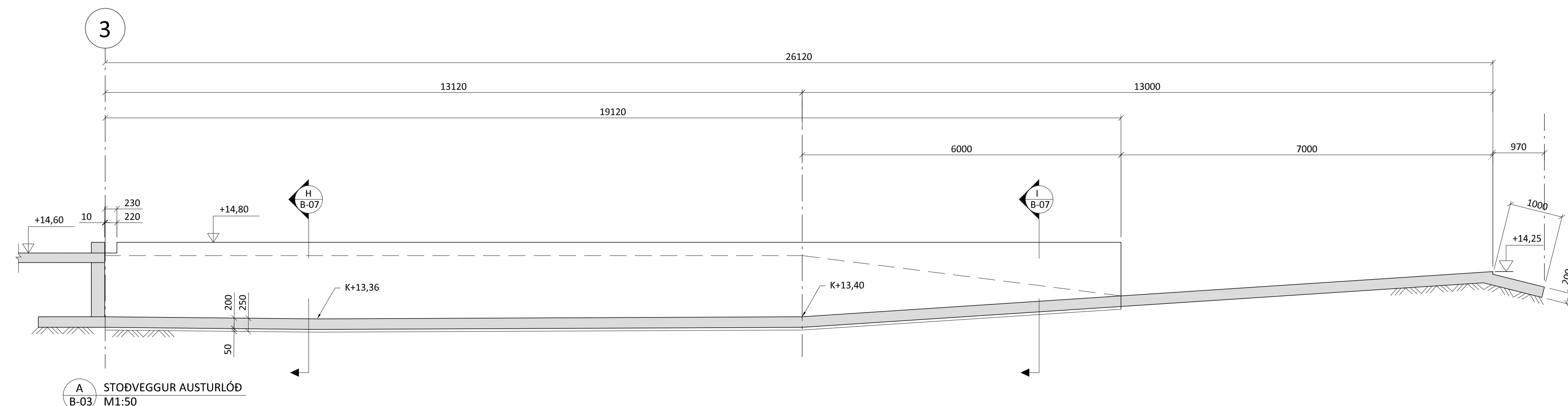
L SNID MÁTL 3 M1:20 B-03

M SNID MÁTL 3 M1:20 B-03

N SNID MÁTL 3 M1:20 B-03

O BITI Í GÓLFI M1:20 B-05

P PLÖTUBRÚN AKSTURSHURÐIR M1:20 B-02



A STÖÐVEGGUR AUSTURLÓÐ M1:50 B-03

H B-07

I B-07

ÚTG. DAGS. SKÝRING

Hringhella 4  
Hafnarfjörður

ÞDNAÐARHÚS  
Undirstöður  
Snið og deili

SAMPYKKT: KRISTBJÖRN BÚASON KENNITALA: 090674-4129

DAGS. ÚTGÁFU: 06.06.2024 HÖNNUÐUR: KB  
DAGS. BREYTT: YFIRFARID AF: VG

MELIKVARDI: 1:20/1:50 - A1

**bil** verkfræðistofa

B-07





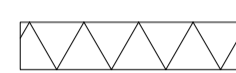
## GRUNDUN

MÍÐAD ER VIÐ STAÐALINN ÍST EN 1997-1:2004  
BYGGINGIN ER GRUNDUÐ ÞJÖPPUÐUM MALARPÚÐA.  
LEYFILEGT ÁLAG Á PÚÐA ER 300 kN/m<sup>2</sup>  
FYLLING UNDIR SÖKKLA OG BOTNPLÖTU SKAL VERA  
FROSTPOLIN OG SLITSTERKT OG SKAL KORNAÐREIFING VERA  
ÞANNIG AÐ GÓÐ ÞJÖPPUN NÁIST. MESTA STEINASTÆRD Í  
HVERJU LAGI MÁ EKKI VERA MEIRI EN 1/3 AF ÞYKKT HVERS  
LAGS. ALLA FYLLINGU SKAL ÞJAPPA Í LÖGUM, EN ÞYKKT  
LAGANNA OG FJÖLDI YFIRFERÐA ER HÁÐ AFKÖSTUM ÞEIRRA  
TÆKJA SEM NOTUÐ VERÐA VIÐ FRAMKVÆMDINA. TIL  
VIÐMIÐUNAR ER ÞESS GETIÐ AÐ MEÐ 10 TONNA  
VÍBRÓVALTARA MÁ LAGÞYKKT EKKI  
FARA YFIR 60cm OG LÁGMARKSFJÖLDI YFIRFERÐA ERU 5.  
VÆTA SKAL FYLLINGUNA VEL Á MILLI UMFERÐA. GERÐ ER  
KRAFA UM AÐ FYLLINGIN STANDIST EFTIRFARANDI  
ÞJÖPPUNARPRÓF:


E2 ≥ 120 MPa

E2/E1 ≤ 2,3

## TÁKN:

 100mm ÞYKK POLYSTYRENE  
EINANGRUN MED RÚMÞYNGD ≥  
24 kg/m<sup>3</sup> Á SÖKKLA

 STEINULL EINANGRUN 120-135 kg/m<sup>3</sup>

 ÞJÖPPUÐ FYLLING

c250 MERKIR AÐ MIÐJUBIL MILLI JÁRNA SKULI VERA 250 mm  
NB MERKIR NEDRI BRÚN  
EB MERKIR EFRI BRÚN  
BB MERKIR BÁÐAR BRÚNIR

## INNSTEYPTIR STÁLHLUTIR

FYRIR INNSTEYPTA STÁLFESTINGAR OG HLU TI VÍSAST TIL  
TEIKNINGA FRÁ LÍMTRÉ-VÍRNET

## STEINSTEYPA

UM EIGINLEIKA, FRAMLEIÐSLU OG NIÐURLÖGN  
STEINSTEYPU GILDA ÁKVÆÐI BYGGINGARREGLUGERÐAR OG  
ÍST EN 206:2013. FYLLIEFNI Í ALLA BERANDI STEYPU SKULU  
EKKI VERA ÁBERANDI OPIN, ÞANNIG AÐ HÆGT SÉ AÐ  
REIKNNA MEÐ AÐ FJADURSTUÐULL STEYPU SÉ 0,9Ecm  
SAMKVÆMT ÍST EN 1992-1-1:2004.  
EF EKKI ER GETIÐ UM EIGINLEIKA STEYPU Á TEIKNINGUM  
SKAL EFTIRFARANDI GILDA:

## UNDIRSTÖÐUR OG SÖKKULVEGGIR :

- BROTPÖLSFLOKKUR C25/30
- UMHVERFISFLOKKUR XC2
- SEMENTSMAGN ≥ 300 kg/m<sup>3</sup>
- VATNSSEMENTSTALA ≤ 0,55
- DMAX 25mm
- LOFTMAGN 5-6 %

## BOTNPLATA INNANDYRA :

- BROTPÖLSFLOKKUR C35/45
- UMHVERFISFLOKKUR XC4
- SEMENTSMAGN ≥ 350 kg/m<sup>3</sup>
- VATNSSEMENTSTALA ≤ 0,45
- DMAX 32mm
- LOFTMAGN 5-6 %
- SIGMÁL S4 (160-210 mm)

## VEGGIR UTANDYRA-SÚLUR INNANDYRA:

- BROTPÖLSFLOKKUR C30/37
- UMHVERFISFLOKKUR XC3/XF2
- SEMENTSMAGN ≥ 350 kg/m<sup>3</sup>
- VATNSSEMENTSTALA ≤ 0,50
- DMAX 25mm
- LOFTMAGN 5-6 %

## STEYPT PLAN UTANDYRA :

- BROTPÖLSFLOKKUR C35/45
- UMHVERFISFLOKKUR XD3, XF4
- SEMENTSMAGN ≥ 350 kg/m<sup>3</sup>
- VATNSSEMENTSTALA ≤ 0,40
- DMAX 32mm
- LOFTMAGN 5-6 %
- SIGMÁL S4 (160-210 mm)

LOFTMAGN MÁ LÆKKA Í 3-4% EF TRYGGT ER AÐ STEYPA  
VERDI EKKI FYRIR FROSTÁHRIFUM

## JÁRNBENDING

ÖLL JÁRNBENDING SKAL VERA KAMBSTÁL MED FLOTMÖRK  
≥500 MPa OG VERA Í SEIGLUFLOKKI C SKV. NS 3676.  
UPPGEFIN BEYGJUMÁL Á TEIKNINGUM ERU ALLTAF YTRI  
MÁL

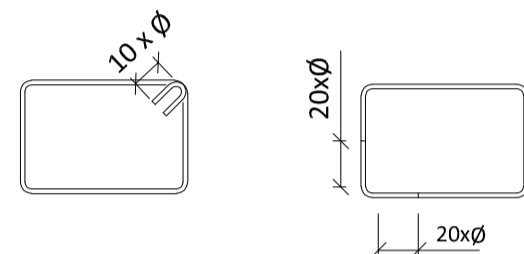
## HULA AÐ JÁRNBENDINGU SKAL VERA:

- ÚTISTEYPA: 30 mm
- INNISTEYPA : 30mm
- LÖÐRÉTTIR FLETIR Á UNDIRSTÖÐUM: 30 mm
- LÁRÉTT NEDSTU JÁRN Í UNDIRSTÖÐUM OFAN JARÐV: 50 mm
- LÁRÉTT NEDSTU JÁRN Í GRUNNBITA OFAN JARÐV. 40 mm

## SKEYTILENGD JÁRNA SKAL VERA AÐ LÁGMARKI:

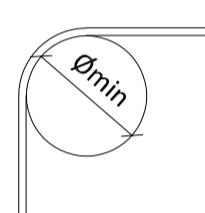
K10	500 mm
K12	600 mm
K16	800 mm
K20	1000 mm
K25	1250 mm

RAFSDÖIN BENDINET SKEYTIST AÐ LÁGMARKI UM TVO MÖSKVA  
LENGD KRÓKA Í LYKKJUM SKAL VERA:



MINNSTA LEYFILEGA ÞVERMÁL BEYGJUSKÍFU FYRIR  
LYKKJUR, KRÓKA OG VINKLA SKAL VERA:

	Ømin
K10	40 mm
K12	48 mm
K16	64 mm
K20	140 mm
K25	175 mm



## MÓTASMÍÐI

NÁKVÆMNISKRÖFUR FYRIR STÆRD OG STAÐSETNINGU:

- UNDIRSTÖÐUR +/- 5mm
- STÆRD ANNARRA STEYPTRA HLUTA +/- 5mm
- STAÐSETNING INNSTEYPTRA HLUTA +/- 2mm
- KÓTAR +/- 4mm
- MISGENGI VEGGJA Á STEYPUKILUM +/- 2mm

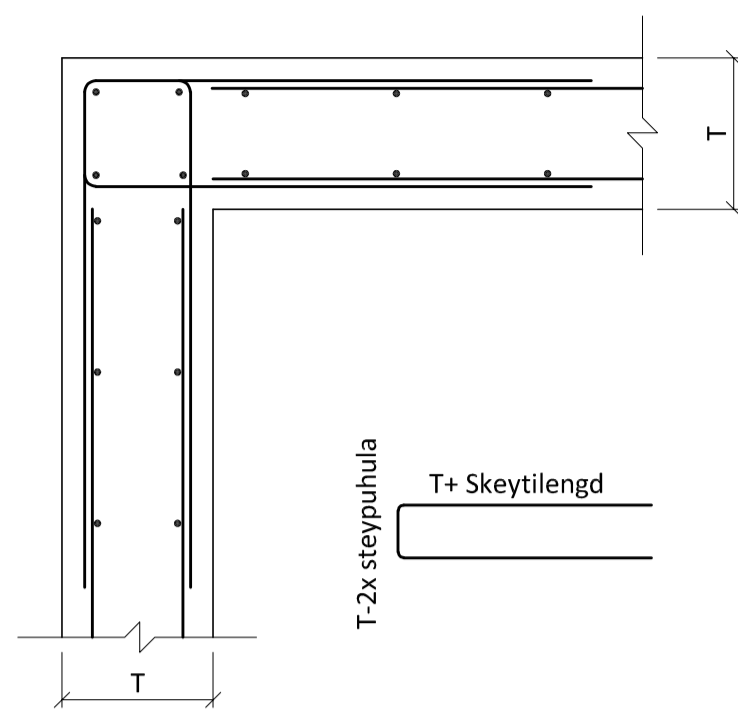
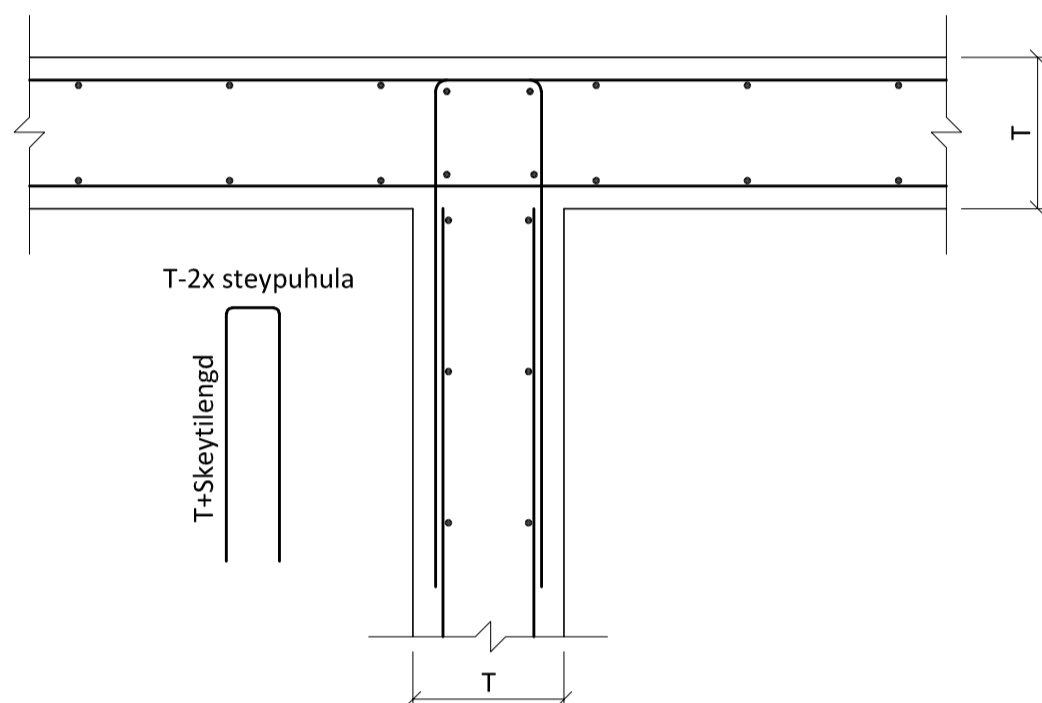
FRÁVIK FRÁ 3 m RÉTTISKEIÐ SEM LÖGD ER Á STEYPTAN FLÓT  
MÁ MEST VERA SEM HÉR SEGIR:

- VÉLSLÍÐARAR PLÖTUR 3mm
- VEGGIR 3mm

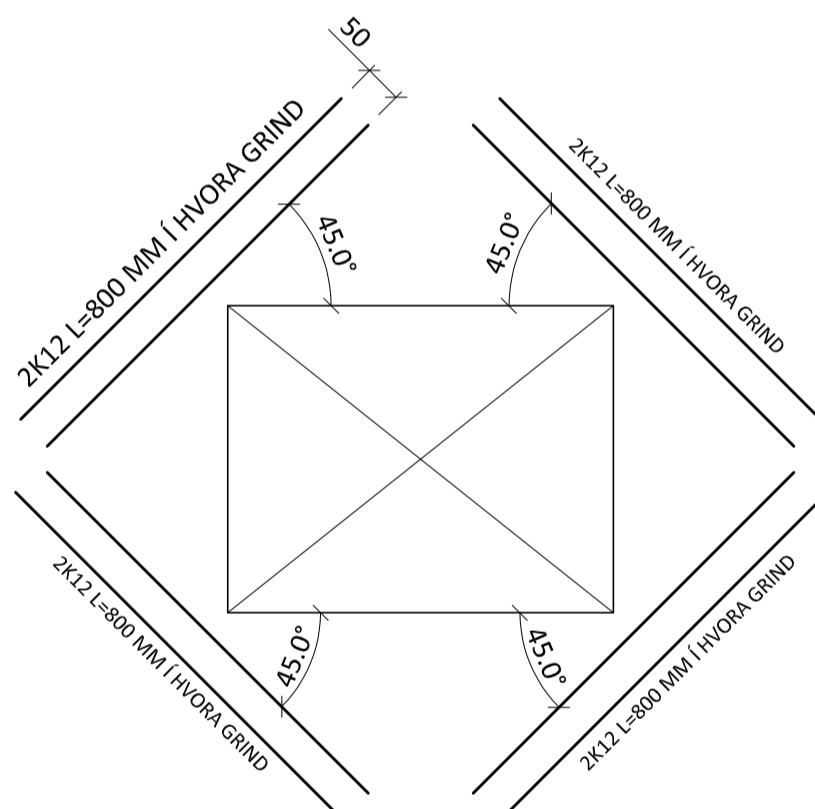
## TITRUN:

TAKA SKAL TILLIT TIL ÞESS VIÐ MÓTASMÍÐI AÐ ALLA STEYPU  
SKAL TITRA.

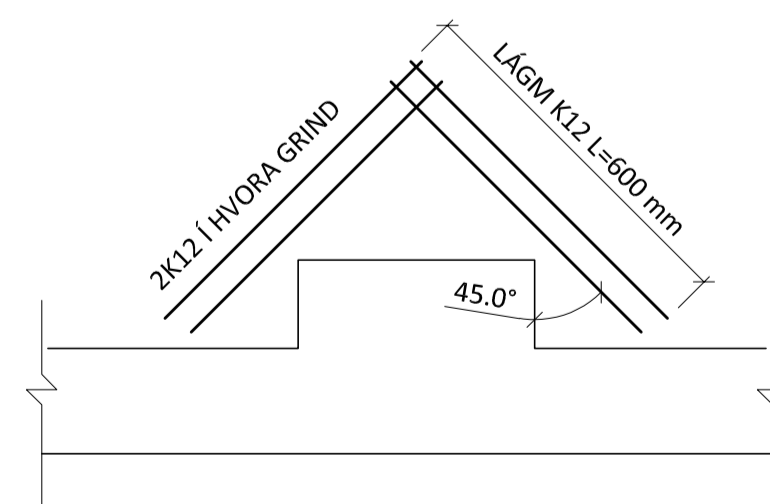
## ALMENN DEILI FYRIR VEGG- OG UNDIRSTÖÐUSAMSKEYTI

A VEGGHORN-L LAGA  
M1:10B VEGGHORN-T LAGA  
M1:10

## HORNASTYRKING PLÖTUR - VIÐ VEGGSÚLUR, SÚLUR OG OP



## HORNASTYRKING PLÖTUR - VIÐ VEGGSÚLUR OG SÚLUR



ÚTG. DAGS. SKÝRING

Hringhella 4  
Hafnarfjörður

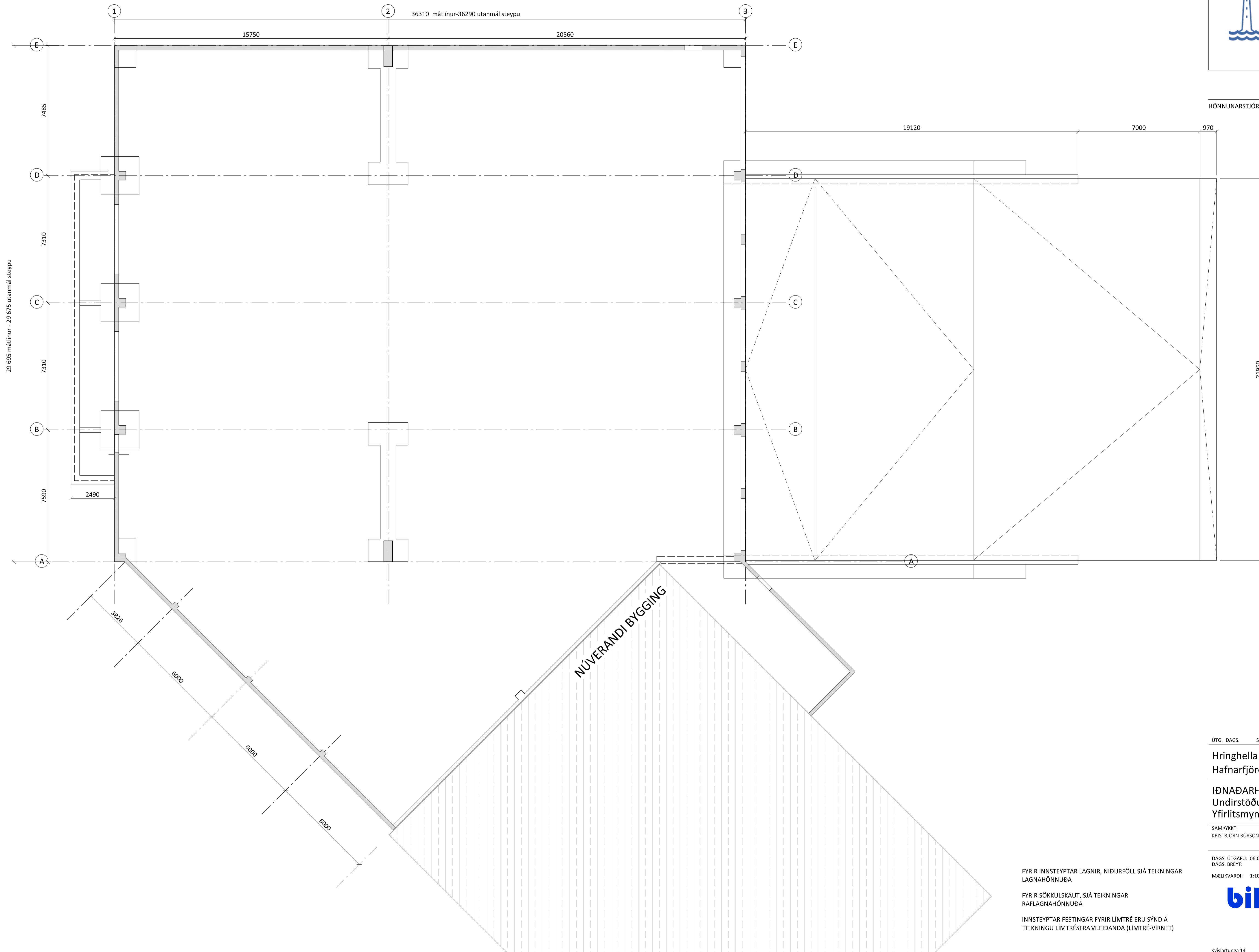
hhhh

IÐNAÐARHÚS  
Undirstöður  
SKÝRINGABLAÐSAMÞYKKT: KENNITALA:  
KRISTBJÖRN BÚASON 090674-4129DAGS. ÚTGÁFU: 06.06.2024 HÖNNUÐUR: KB  
DAGS. BREYTT: YFIRFARIÐ AF: VG

MELIKVARDI: -

bil verkfræðistofa

B-00



HÖNNUNARSTJÓRI SAMÞYKKT KT:

ÚTG. DAGS. SKÝRING

Hringhella 4  
Hafnarfjörður

ÞENNAÐARHÚS  
Undirstöður  
Yfirlitsmynd

SAMÞYKKT: KRISTBJÖRN BÚASON KENNITALA: 090674-4129

DAGS. ÚTGÁFU: 06.06.2024  
DAGS. BREYTT: MELIKVARDI: 1:100 A1

HÖNNUDUR: KB  
YFIRFARIÐ AF: VG

FYRIR INNSTEYPTAR LAGNIR, NIÐURFÖLL SJÁ TEIKNINGAR LAGNAHÖNNUÐA

FYRIR SÖKKULSKAUT, SJÁ TEIKNINGAR RAFLAGNAHÖNNUÐA

INNSTEYPTAR FESTINGAR FYRIR LÍMTRÉ ERU SÝND Á TEIKNINGU LÍMTRÉSFRAMLEIÐANDA (LÍMTRÉ-VÍRNET)

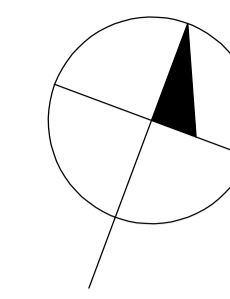


B-01

FYRIR INNSTEYPTAR LAGNIR, NIÐURFÖLL SJÁ TEIKNINGAR  
LAGNAHÖNNUÐA

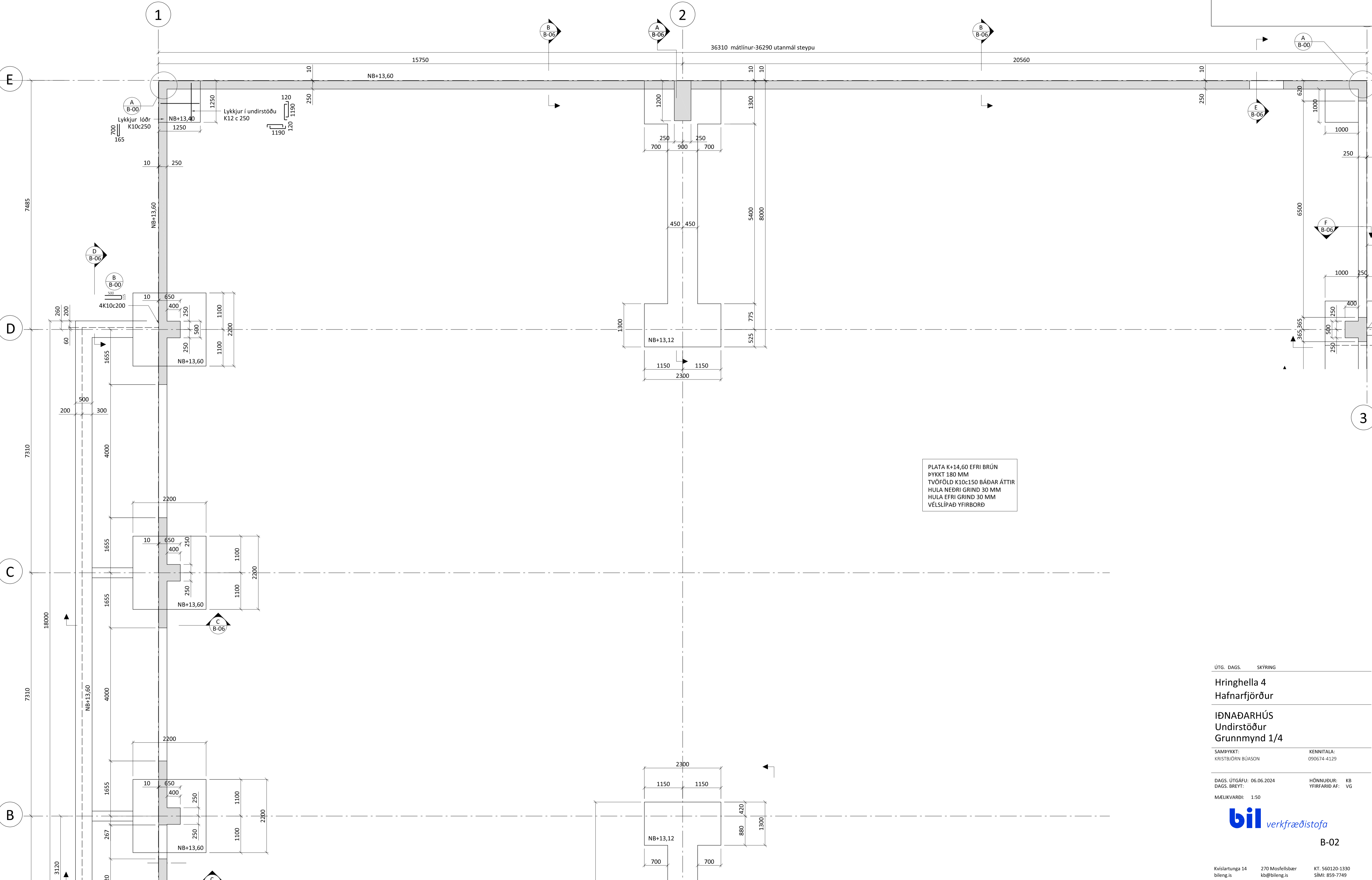
FYRIR SÖKKULSKAUT, SJÁ TEIKNINGAR  
RAFLAGNAHÖNNUÐA

INNSTEYPTAR FESTINGAR FYRIR LÍMTRÉ ER SÝND Á  
TEIKNINGU LÍMTRÉSFRAMLEIÐANDA (LÍMTRÉ-VÍRNET)



HÖNNUNARSTJÓRI SAMPYKKT KT:

BYGGINGARFULLTRÚI



PLATA K+14,60 EFRI BRÚN  
ÞYKKT 180 MM  
TVÖFÖLD K10c150 BÁÐAR ÁTTIR  
HULA NEÐRI GRIND 30 MM  
HULA EFRI GRIND 30 MM  
VÉLSLÍPAÐ YFIRBORD

ÚTG. DAGS. SKÝRING

Hringhella 4  
Hafnarfjörður

ÞNAÐARHÚS  
Undirstöður  
Grunnmynd 1/4

SAMPYKKT: KRISTBJÖRN BÚASON KENNITALA: 090674-4129

DAGS. ÚTGÁFU: 06.06.2024 HÖNNUÐUR: KB  
DAGS. BREYTT: YFIRFARID AF: VG

MÆLIKVÆÐI: 1:50



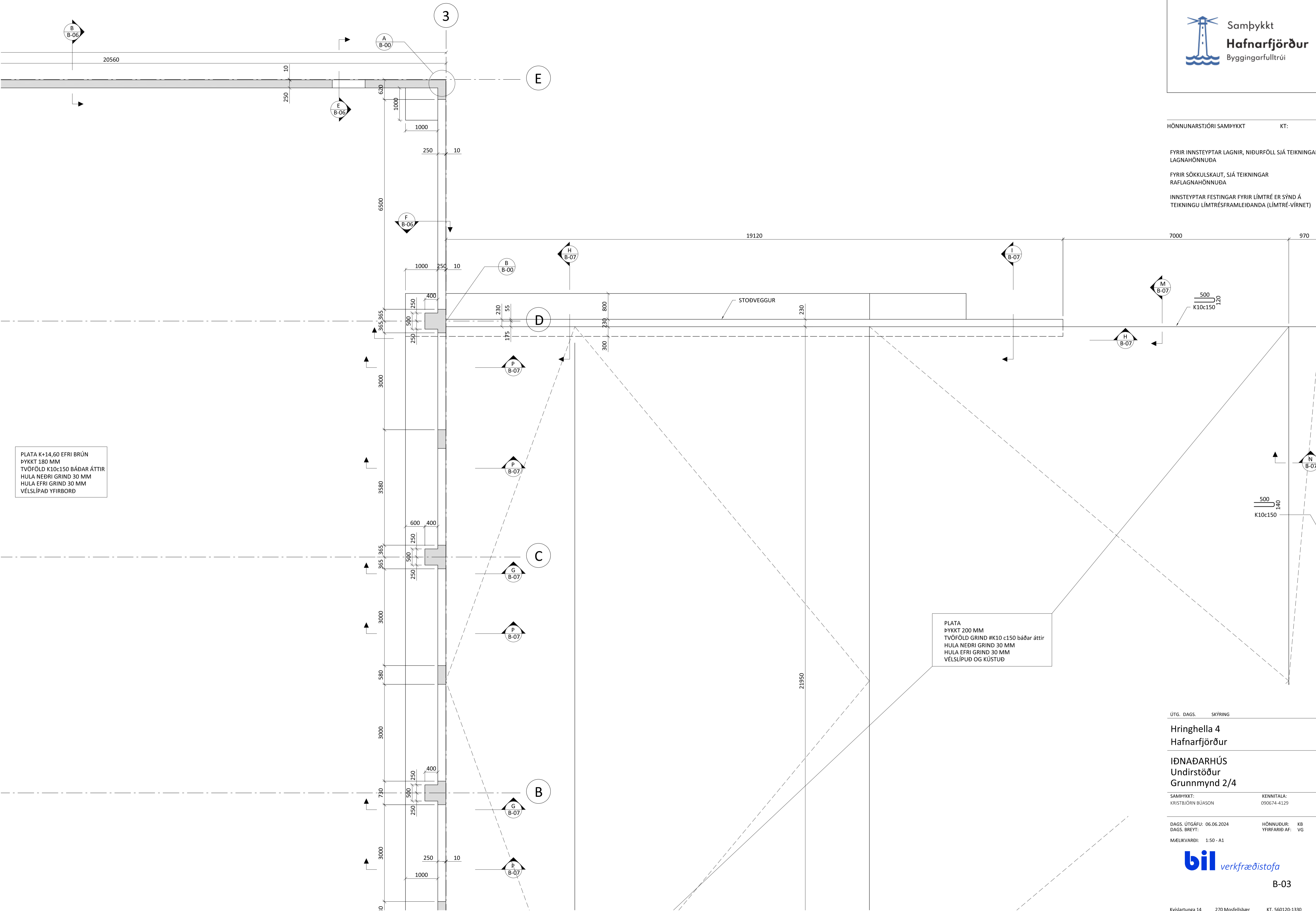
B-02

HÖNNUNARSTJÓRI SAMÞYKKT KT:

FYRIR INNSTEYPTAR LAGNIR, NIÐURFÖLL SJÁ TEIKNINGAR LAGNAHÖNNUÐA

FYRIR SÖKKULSKAUT, SJÁ TEIKNINGAR RAFLAGNAHÖNNUÐA

INNSTEYPTAR FESTINGAR FYRIR LÍMTRÉ ER SÝND Á TEIKNINGU LÍMTRÉSFRAMLEIÐANDA (LÍMTRÉ-VÍRNET)



PLATA K+14,60 EFRI BRÚN  
ÞYKKT 180 MM  
TVÖFÖLD K10c150 BÁÐAR ÁTTIR  
HULA NEDRI GRIND 30 MM  
HULA EFRI GRIND 30 MM  
VÉLSLÍPAÐ YFIRBORD

PLATA  
ÞYKKT 200 MM  
TVÖFÖLD GRIND #K10 c150 báðar áttir  
HULA NEDRI GRIND 30 MM  
HULA EFRI GRIND 30 MM  
VÉLSLÍPUÐ OG KÚSTUÐ

ÚTG. DAGS. SKÝRING

Hringhella 4  
Hafnarfjörður

ÞENAÐARHÚS  
Undirstöður  
Grunnmynd 2/4

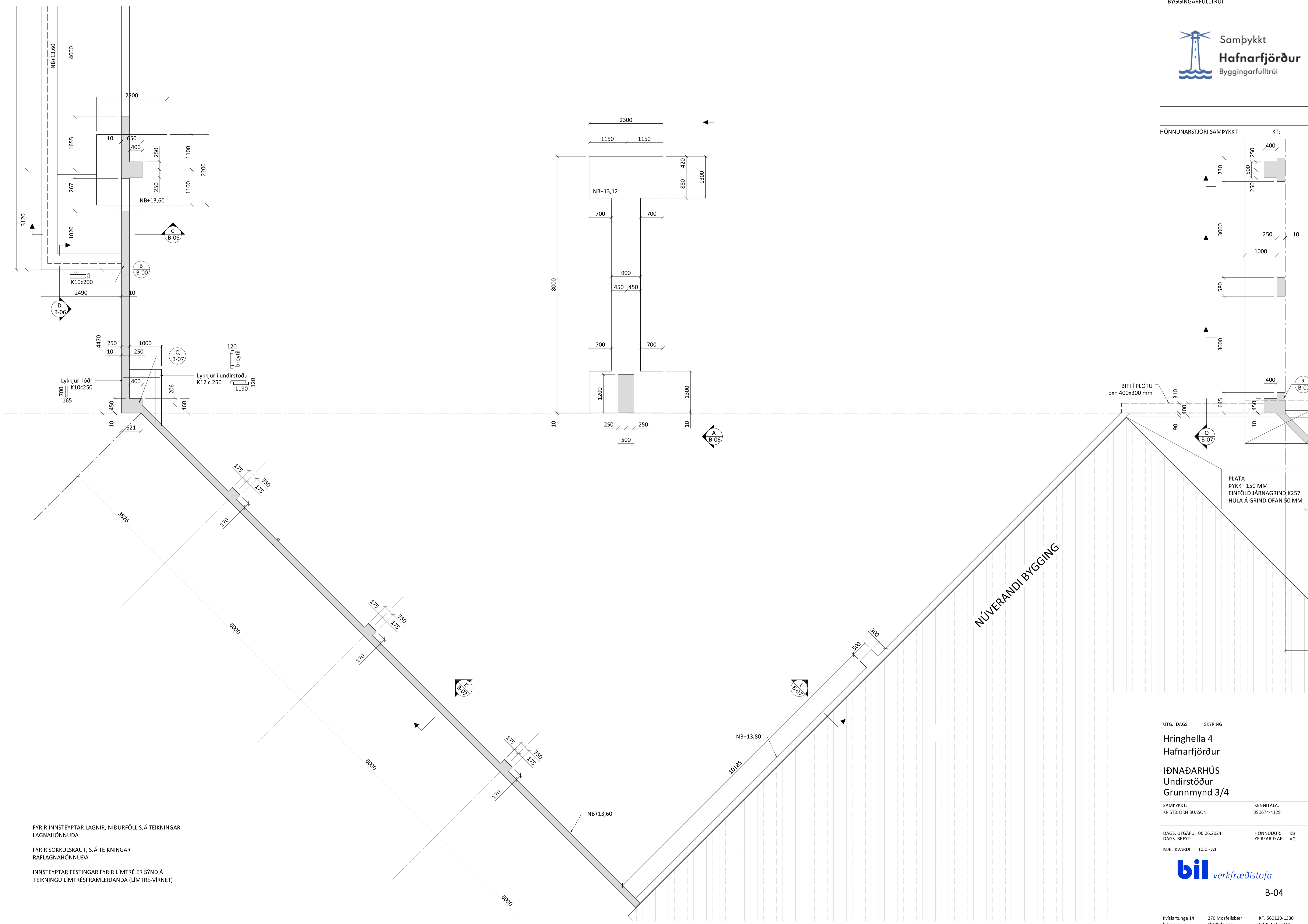
SAMÞYKKT: KRISTJÖRN BÚASON KENNITALA: 090674-4129

DAGS. ÚTGÁFU: 06.06.2024 HÖNNUÐUR: KB  
DAGS. BREYTT: YFIRFARIÐ AF: VG

MÆLIKVAFDI: 1:50 - A1



B-03



HÖNNUNARSTJÓRI SAMPYKKT KT:

ÚTG. DAGS. SKÝRING

Hringhella 4  
Hafnarfjörður

ÞENAÐARHÚS  
Undirstöður  
Grunnmynd 3/4

SAMPYKKT: KRISTJÖRN BÚASON  
KENNITALA: 090674-4129

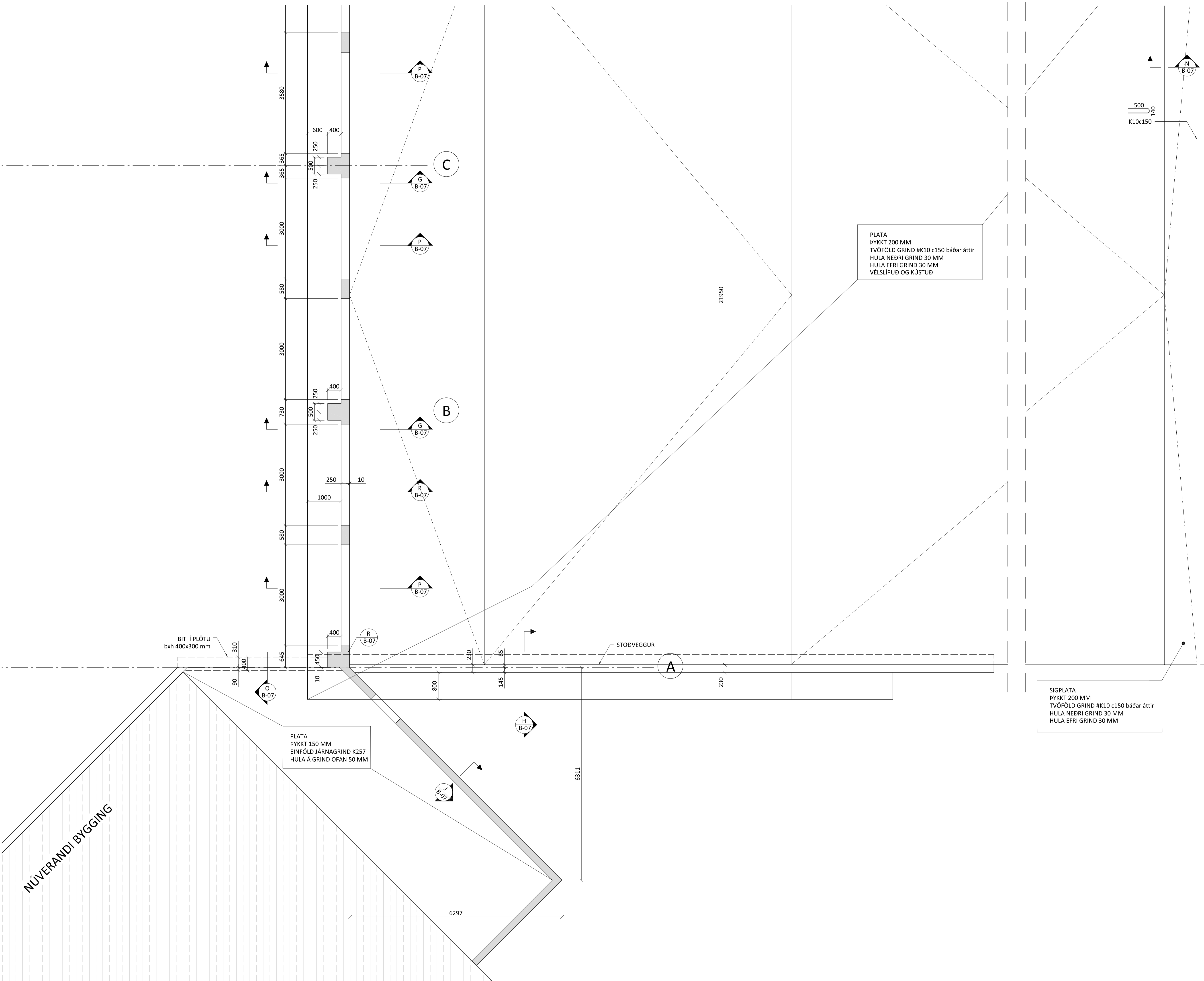
DAGS. ÚTGÁFU: 06.06.2024  
DAGS. BREYTT: HÖNNUÐUR: KB  
YFIRFARIÐ AF: VG

MÆLIKVARÐI: 1:50 - A1



B-04

FYRIR INNSTEYPTAR LAGNIR, NIÐURFÖLL SJÁ TEIKNINGAR LAGNAHÖNNUÐA  
FYRIR SÖKKULSKAUT, SJÁ TEIKNINGAR RAFLAGNAHÖNNUÐA  
INNSTEYPTAR FESTINGAR FYRIR LÍMTRÉ ER SÝND Á TEIKNINGU LÍMTRÉSFRAMLEIÐANDA (LÍMTRÉ-VÍRNET)

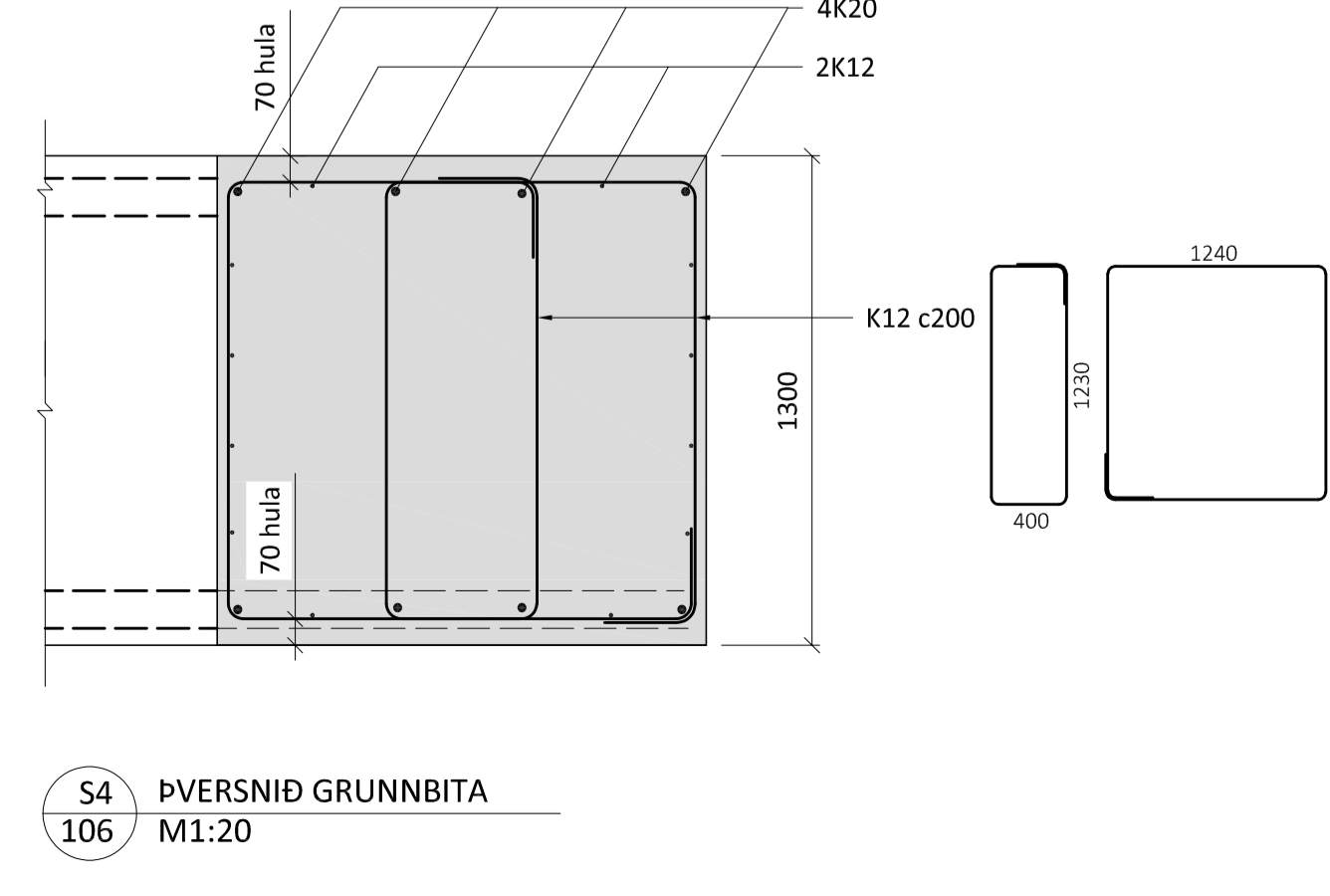
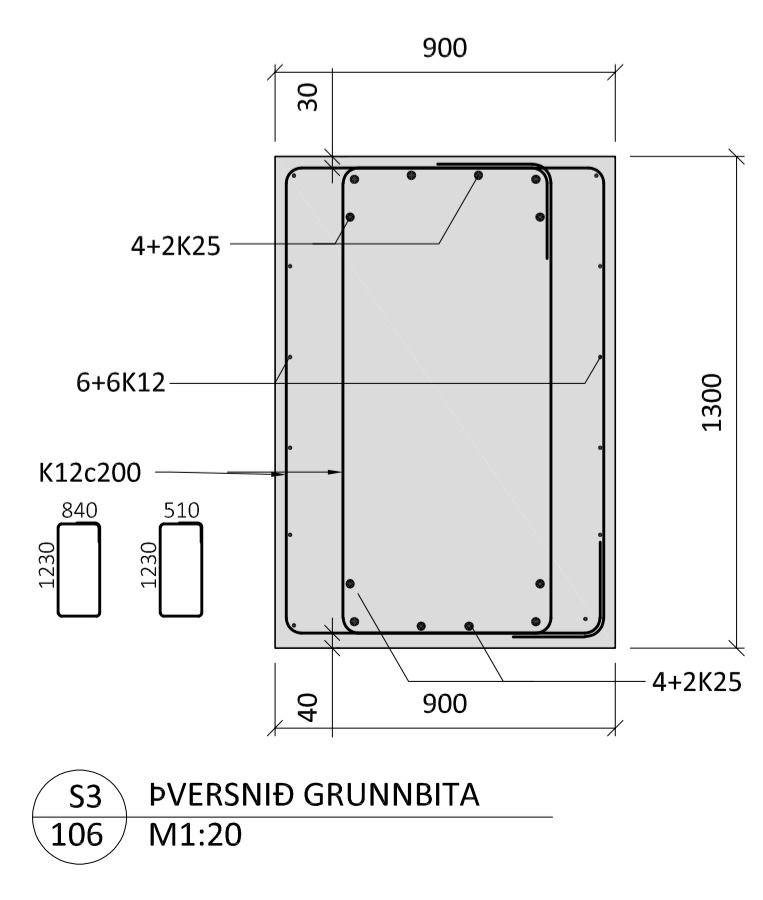
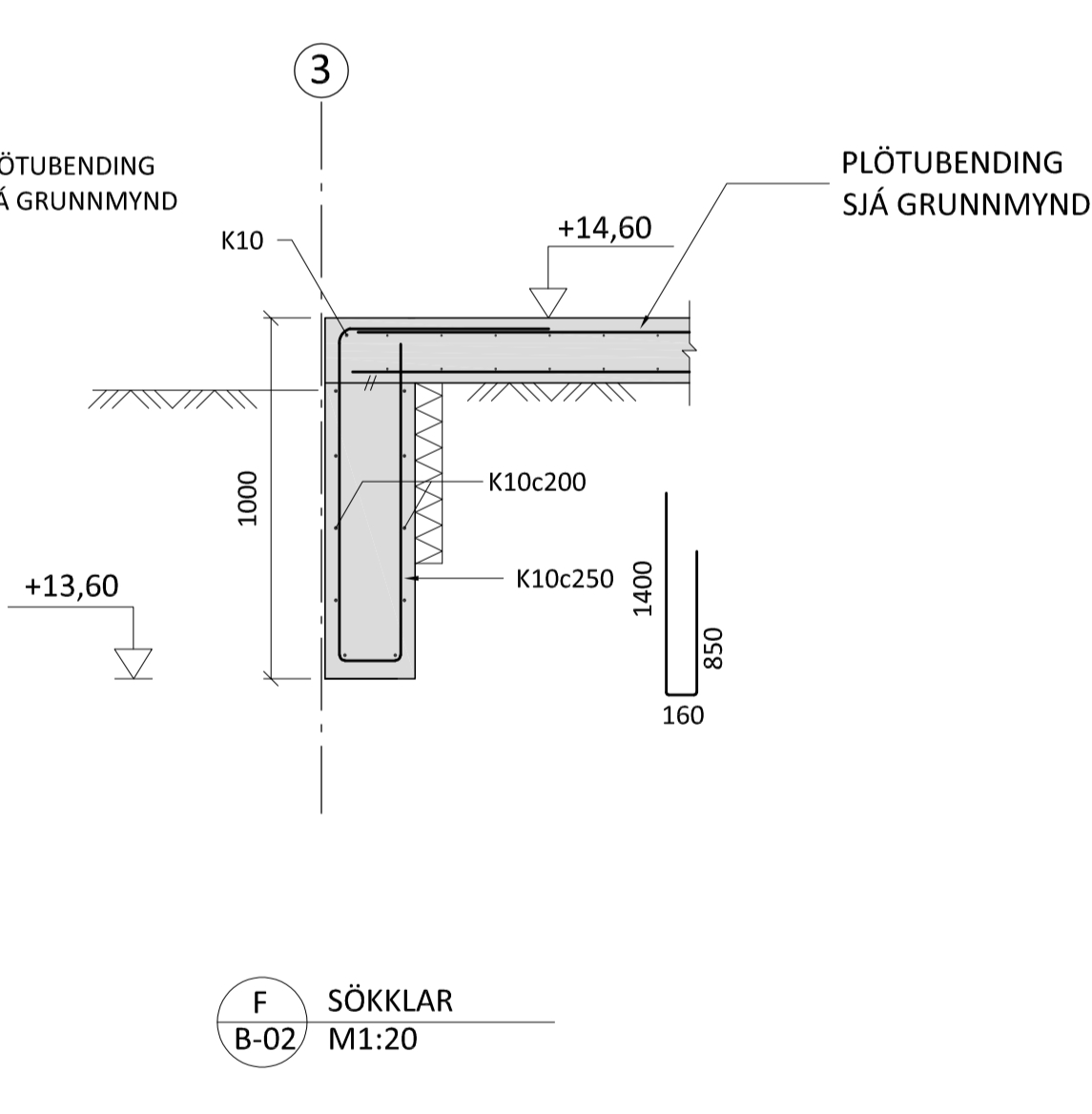
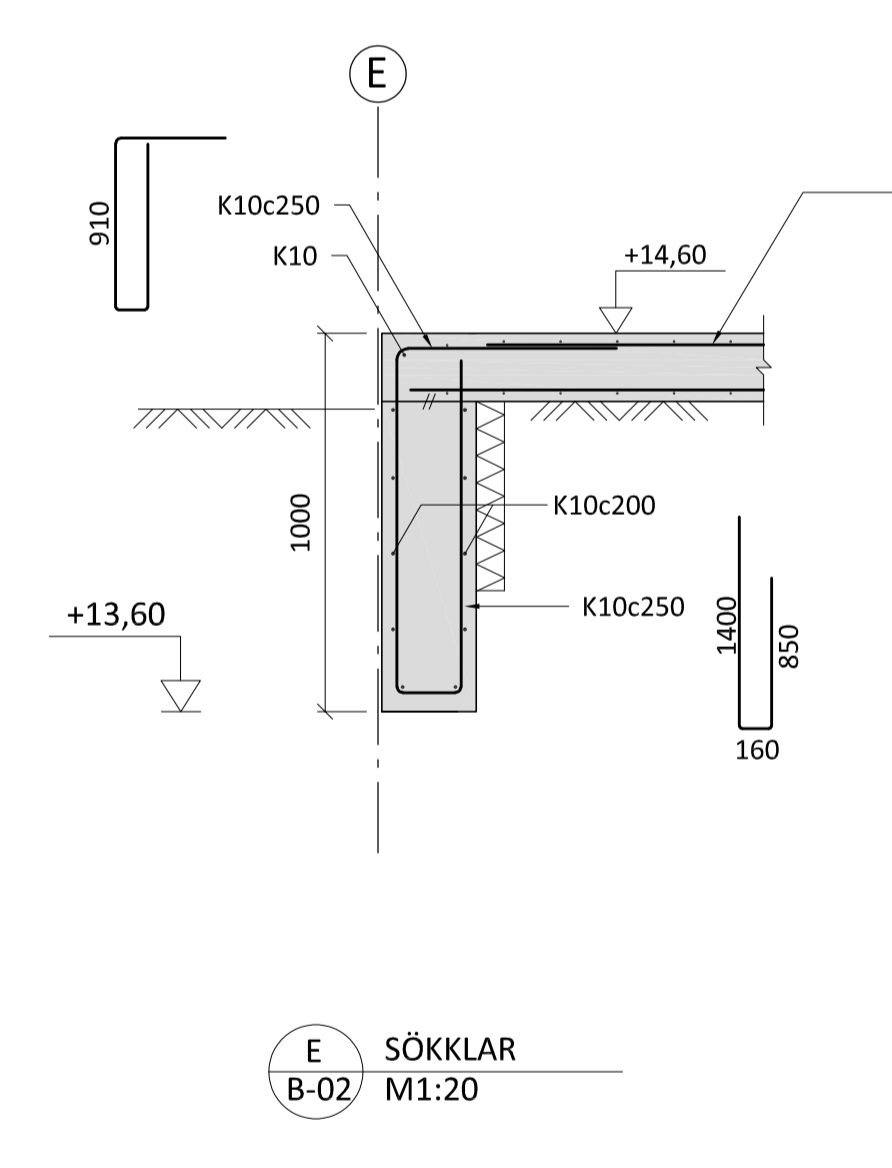
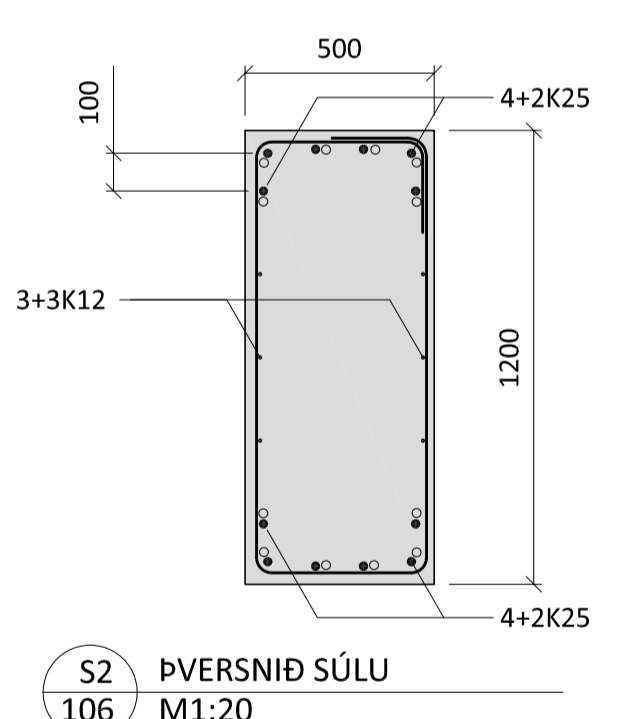
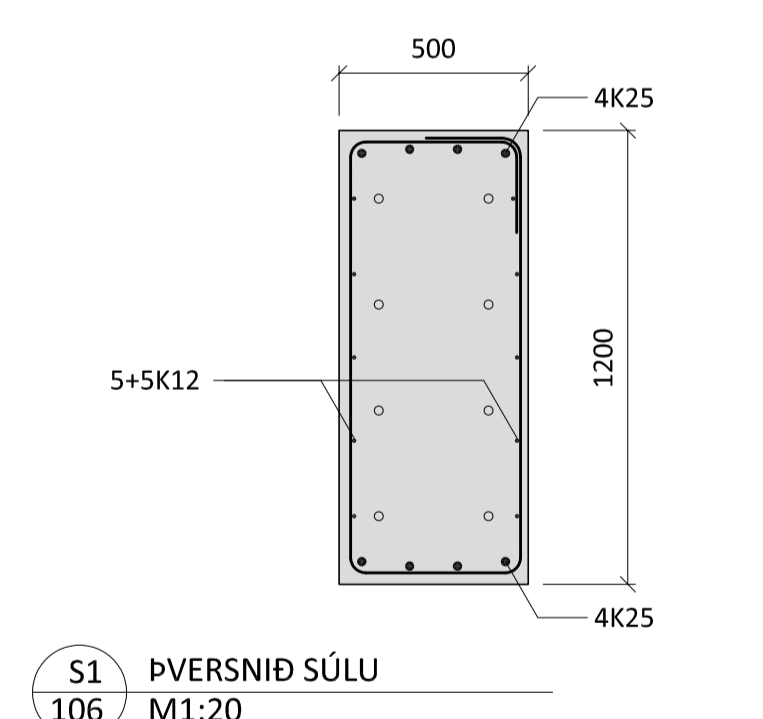
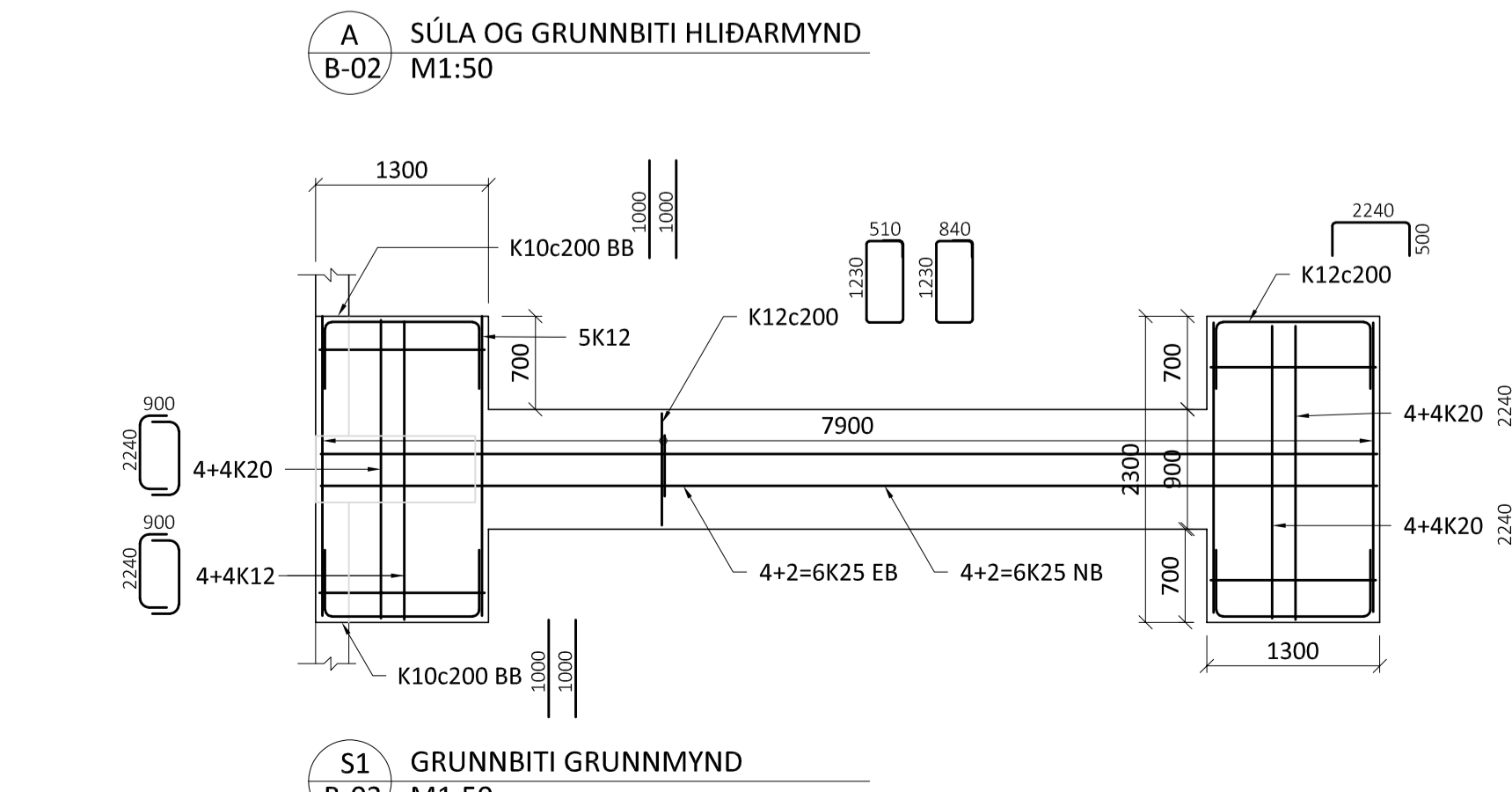
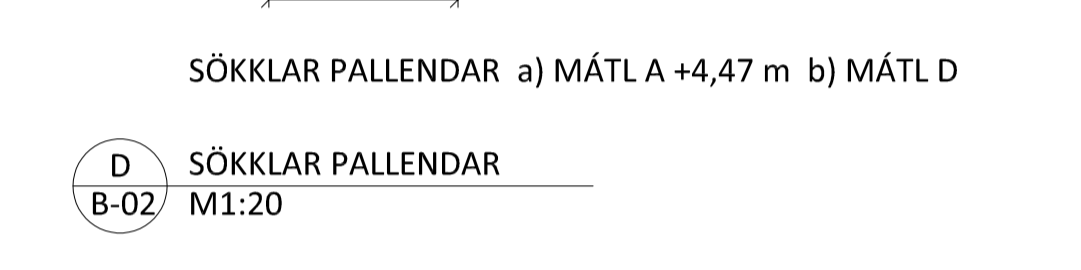
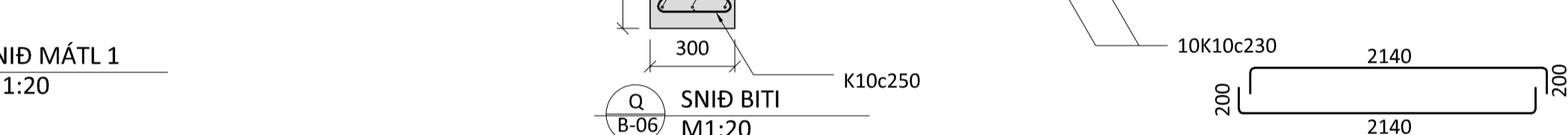
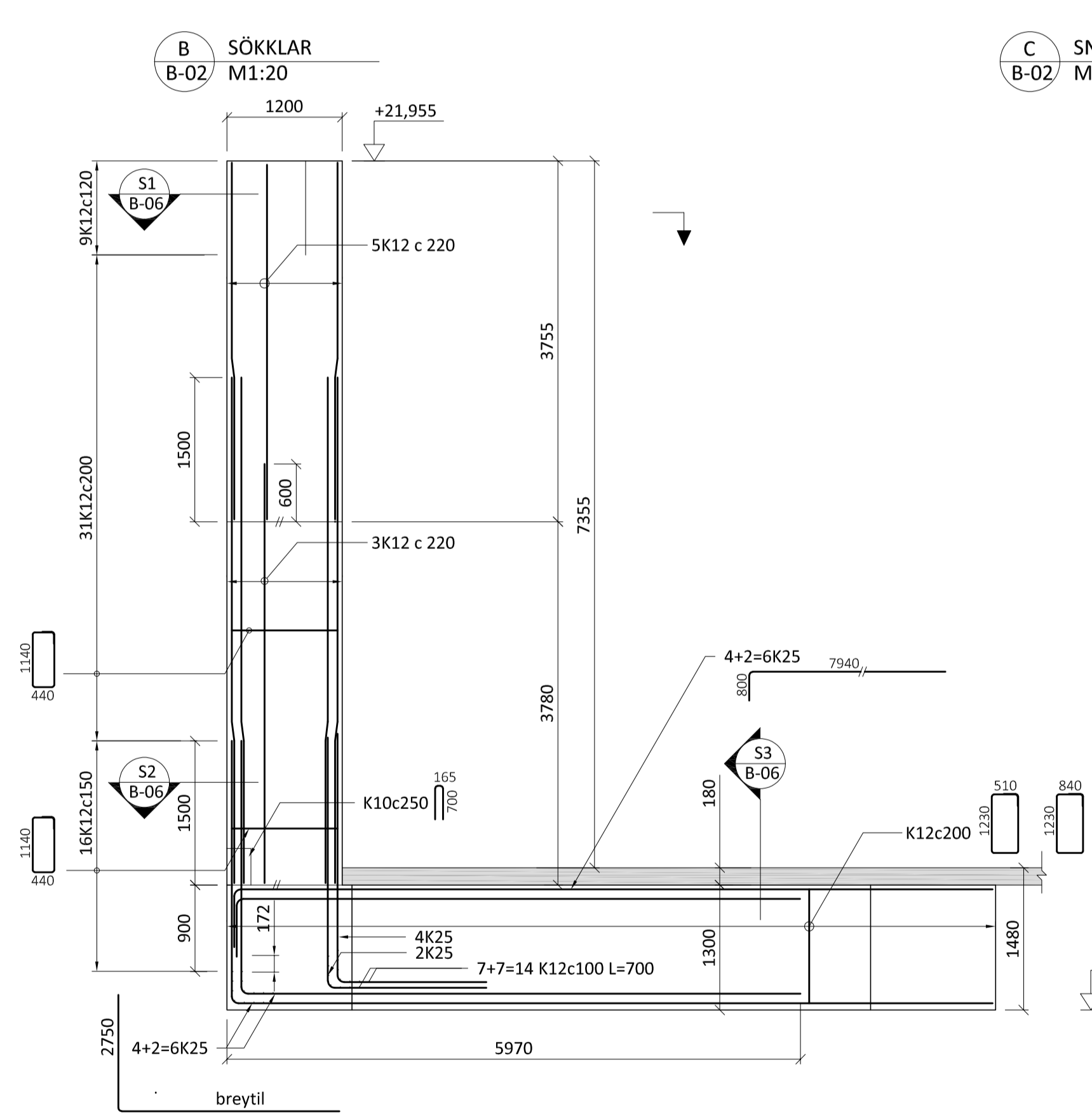
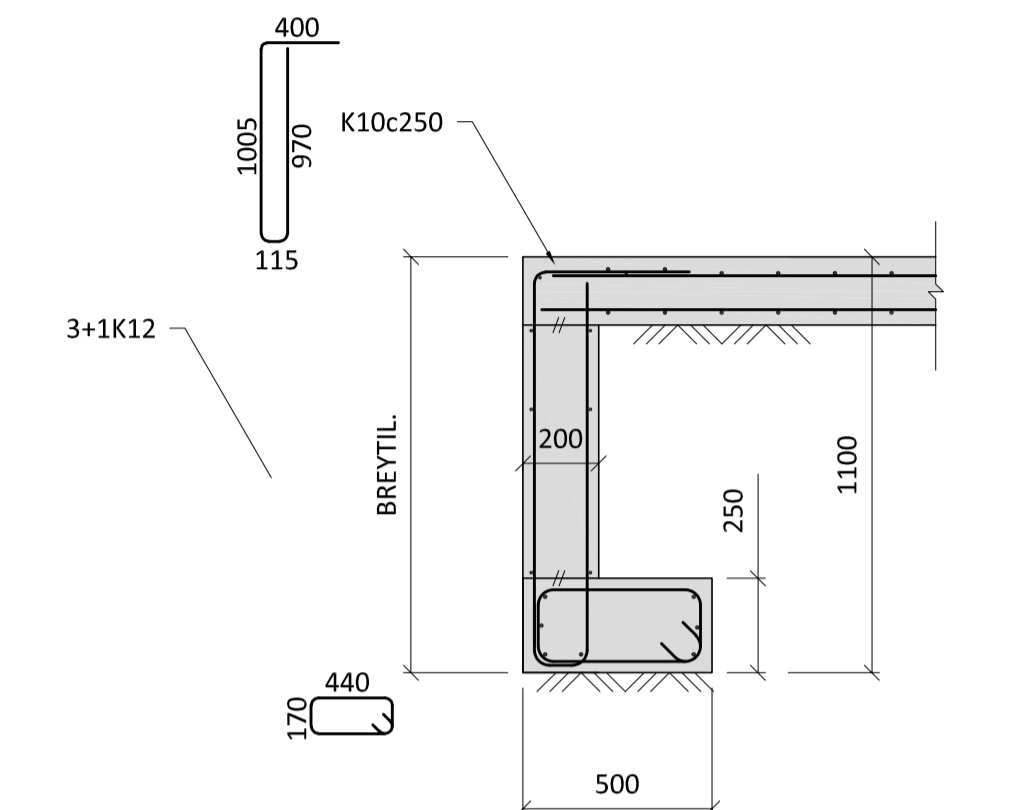
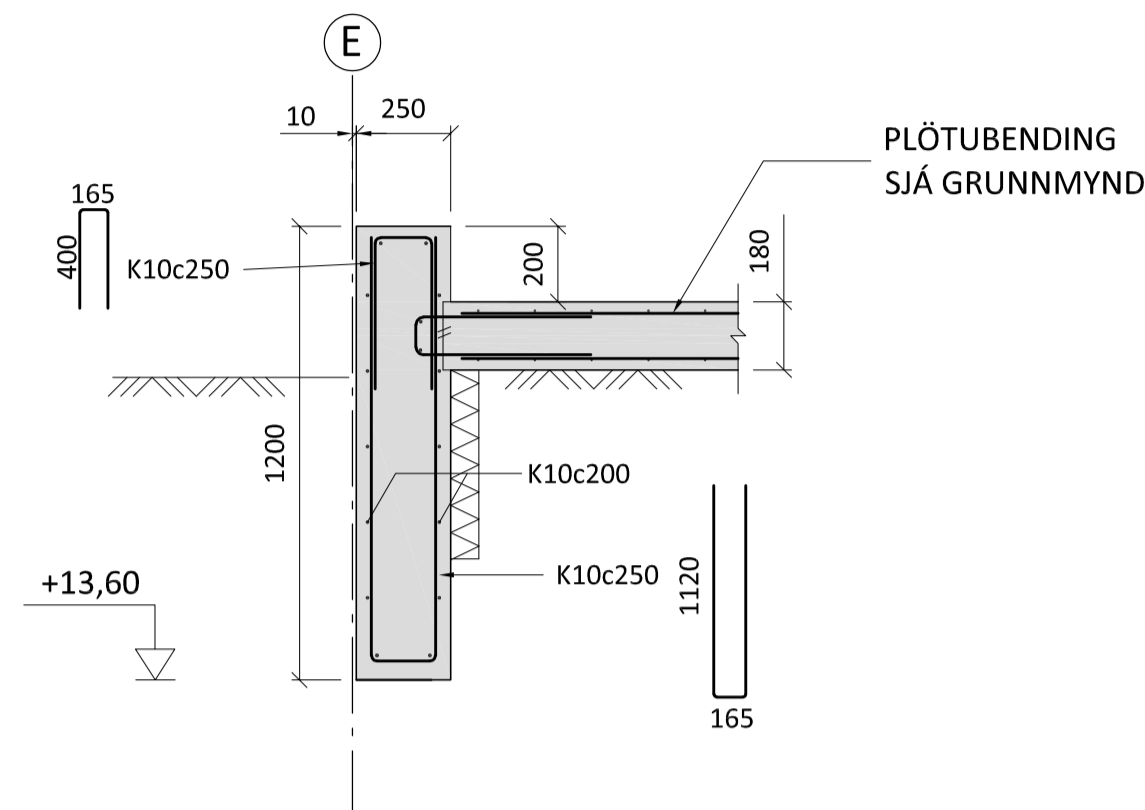
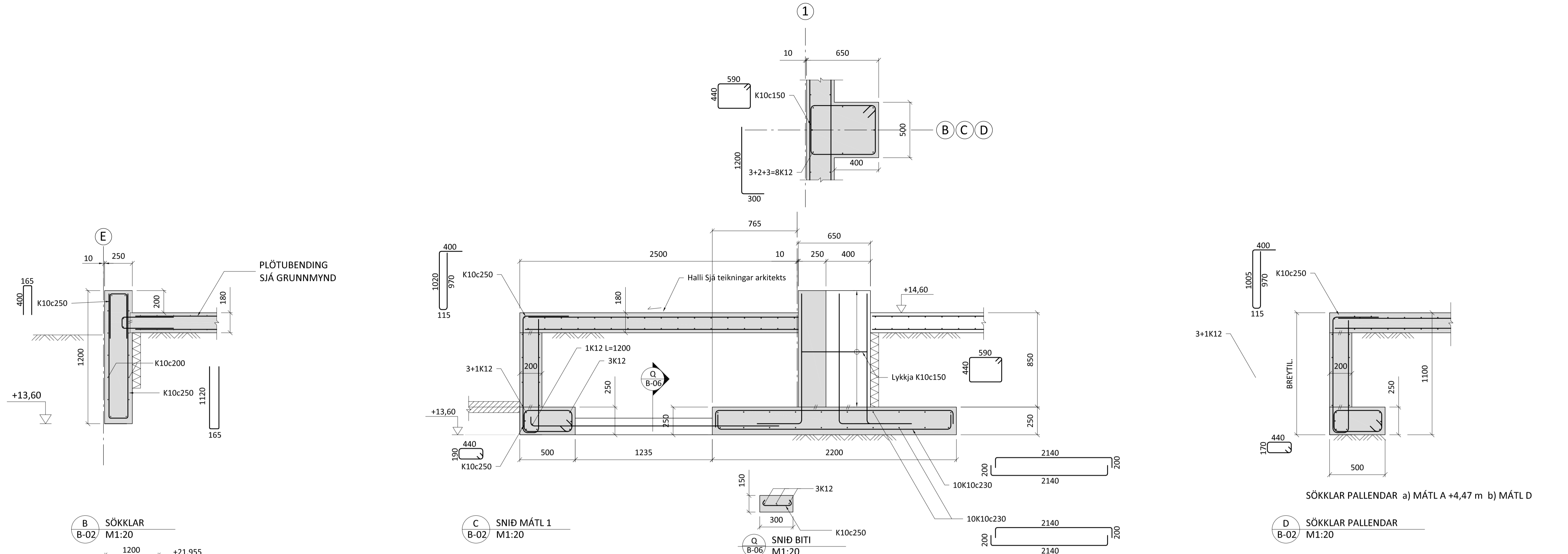


SIGPLATA  
 ÞYKKT 200 MM  
 TVÖFÖLD GRIND #K10 c150 báðar áttir  
 HULA NEÐRI GRIND 30 MM  
 HULA EÐRI GRIND 30 MM

PLATA  
 ÞYKKT 150 MM  
 EINFÖLD JÁRNAGRIND K257  
 HULA Á GRIND OFAN 50 MM

PLATA  
 ÞYKKT 200 MM  
 TVÖFÖLD GRIND #K10 c150 báðar áttir  
 HULA NEÐRI GRIND 30 MM  
 HULA EÐRI GRIND 30 MM  
 VÉLSLÍPUÐ OG KÚSTUÐ

FYRIR INNSTEYPTAR LAGNIR, NIÐURFÖLL SJÁ TEIKNINGAR LAGNAHÖNNUÐA  
 FYRIR SÖKKULSKAUT, SJÁ TEIKNINGAR RAFLAGNAHÖNNUÐA  
 INNSTEYPTAR FESTINGAR FYRIR LÍMTRÉ ER SÝND Á TEIKNINGU LÍMTRÉFRAMLEIÐANDA (LÍMTRÉ-VIRNET)



Hringhella 4  
Hafnarfjörður

ÞNADARHÚS  
Undirstöður  
Snið og deili

SAMPYKKT: KRISTBJÖRN BÚASON KENNITALA: 090674-4129

DAGS. ÚTGÁFU: 06.06.2024 HÖNNUÐUR: KB  
DAGS. BREYTI: YFIRFARID AF: VG

MELKIVARÐI: 1:20/1:50 -A1

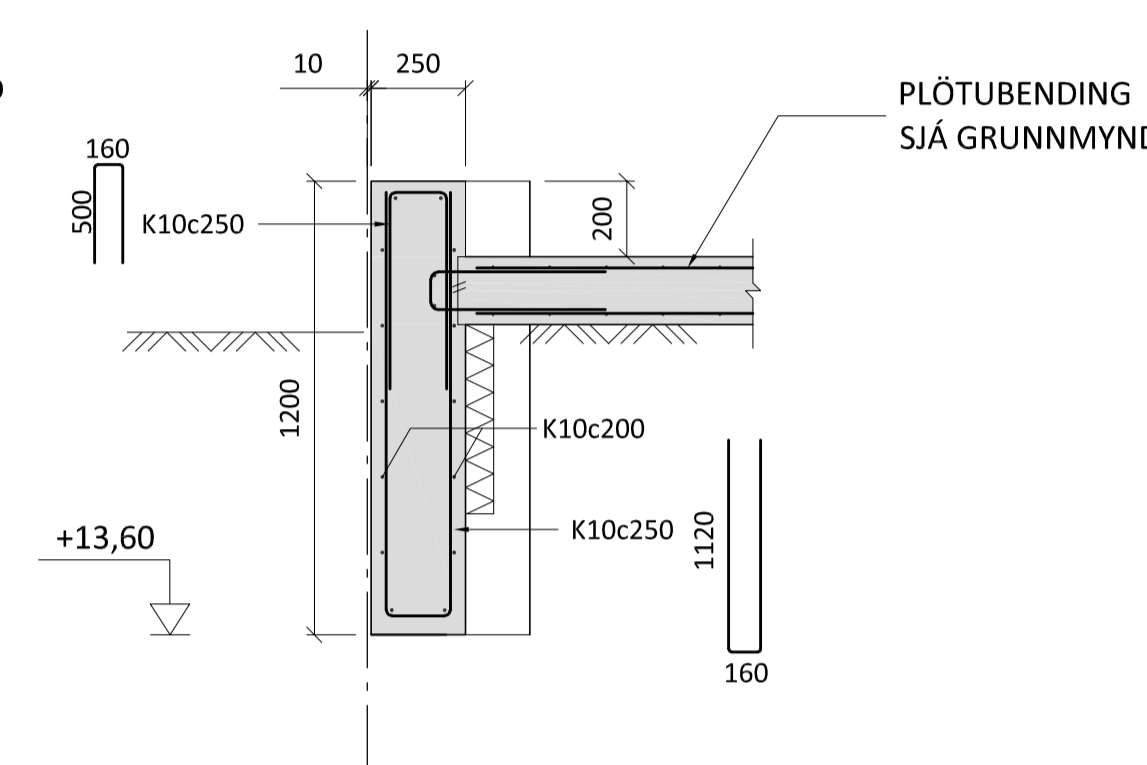
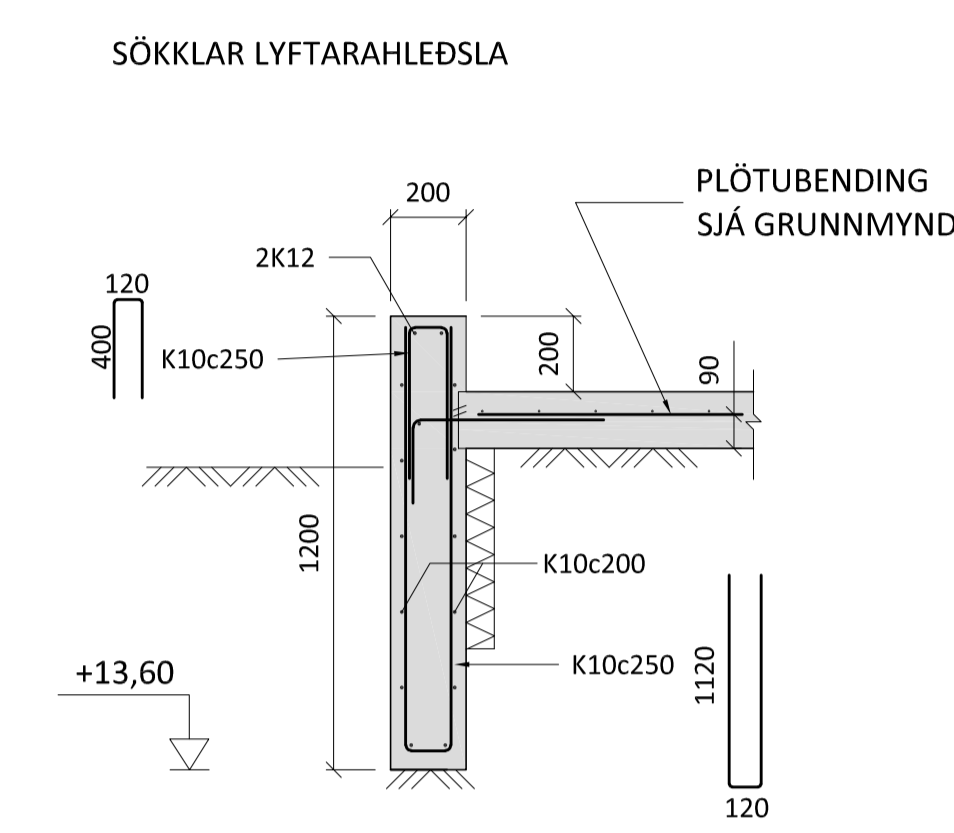
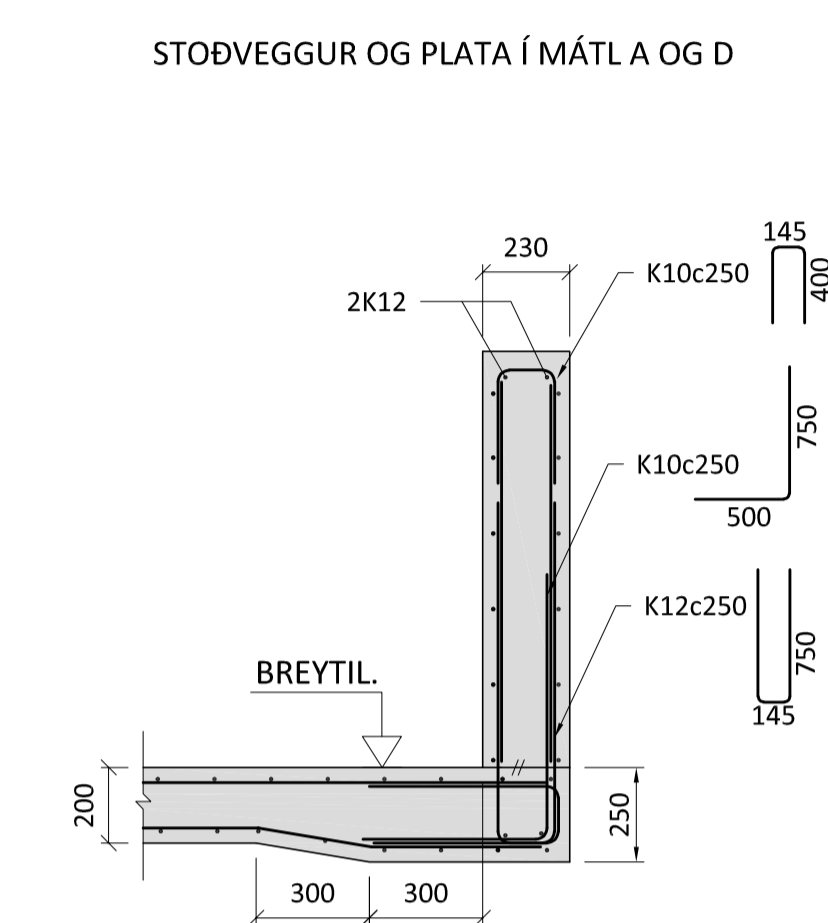
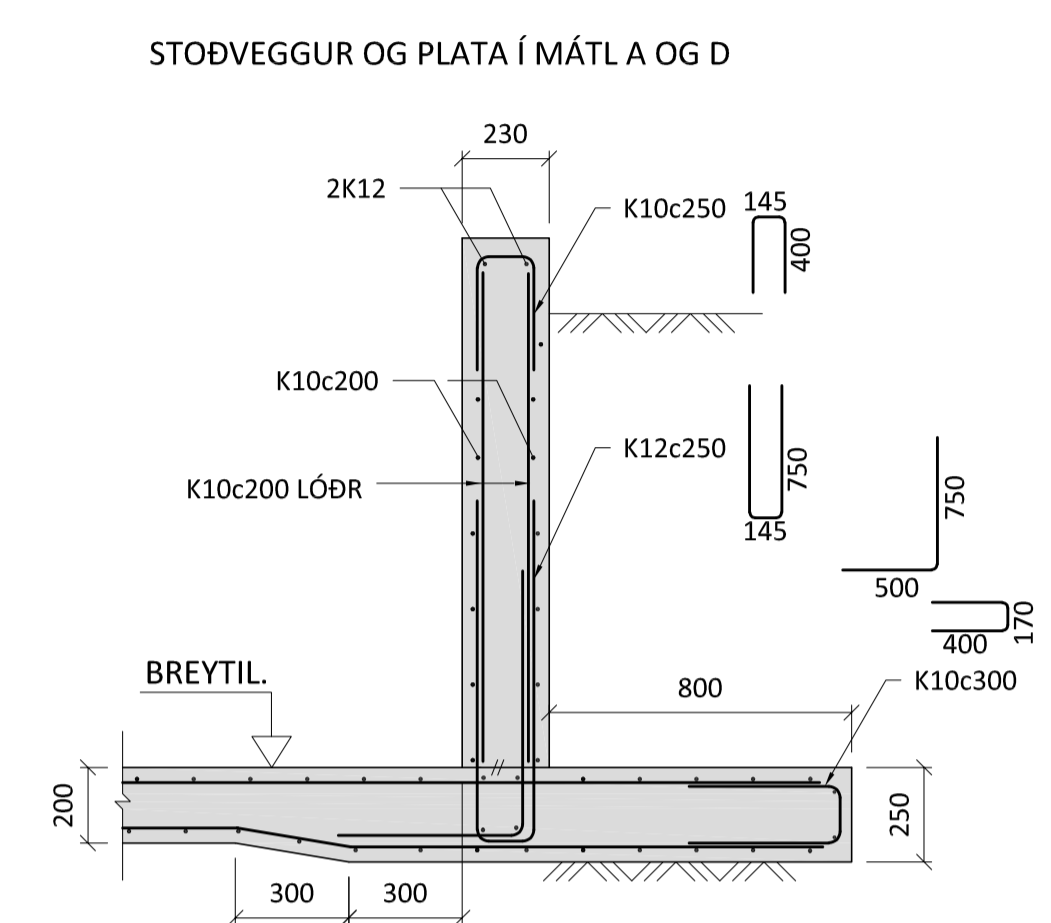
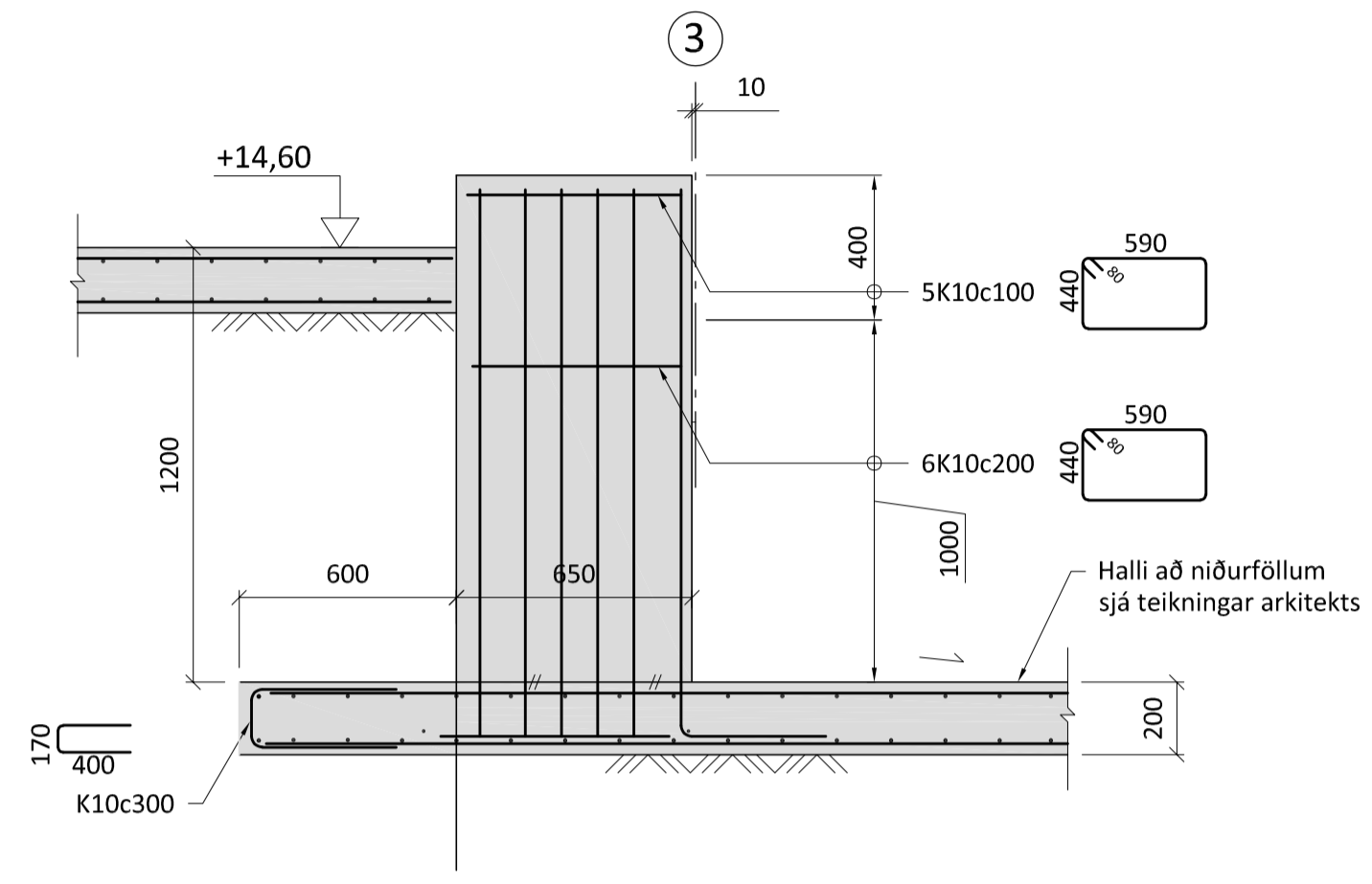
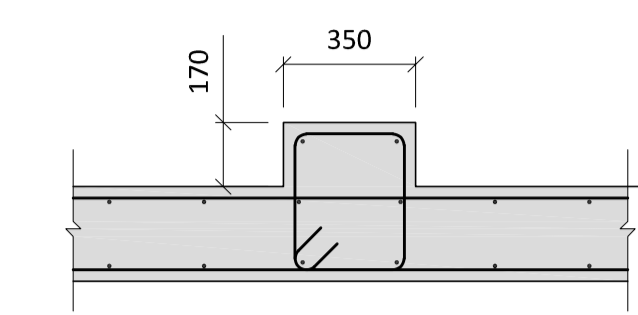
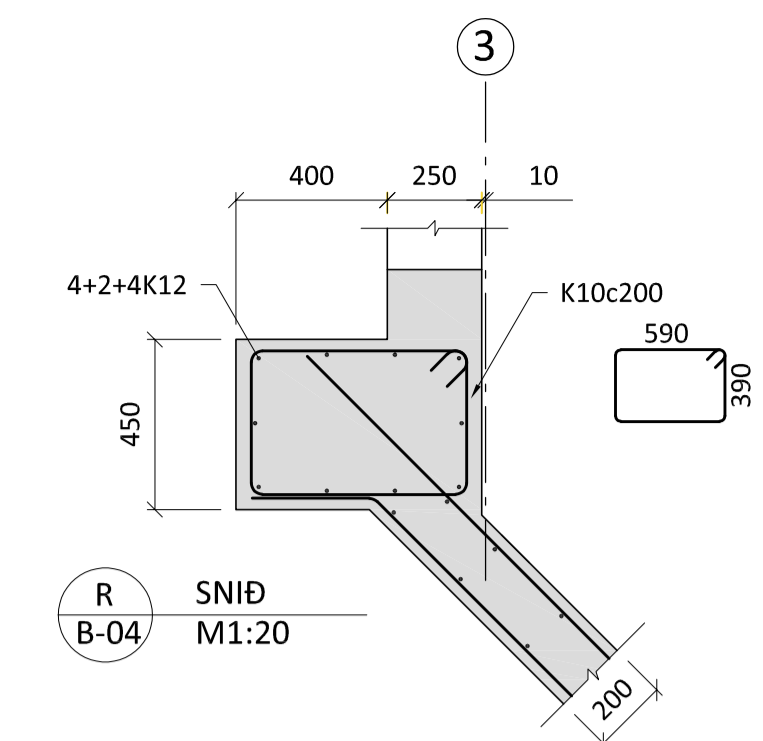
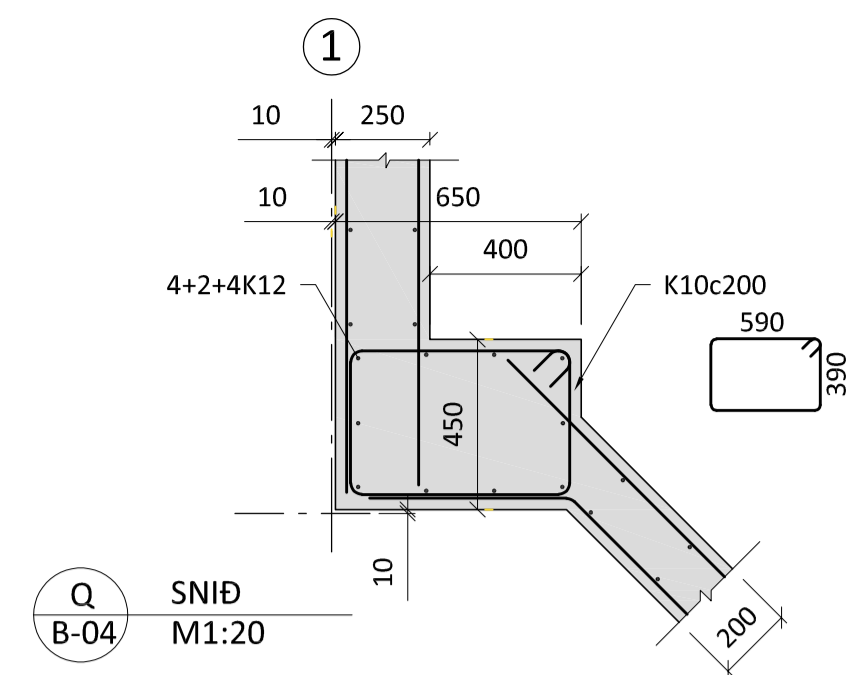
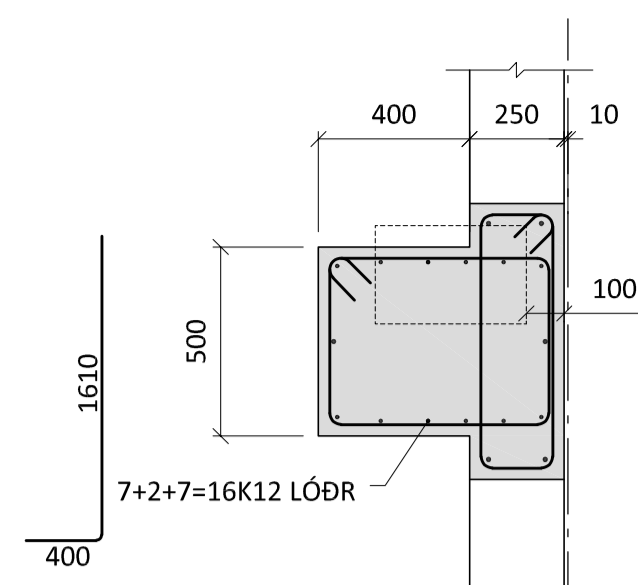
B-06

FYRIR INNSTEYPTAR LAGNIR, NIÐURFÖLL SJÁ TEIKNINGAR LAGNAHÖNNUÐA

FYRIR SÖKKULSKAUT, SJÁ TEIKNINGAR RAFLAGNAHÖNNUÐA

INNSTEYPTAR FESTINGAR FYRIR LÍMTRÉ ER SÝND Á TEIKNINGU LÍMTRÉSFRAMLEIÐANDA (LÍMTRÉ-VÍRNET)

HÖNNUNARSTJÓRI SAMÞYKKT KT:



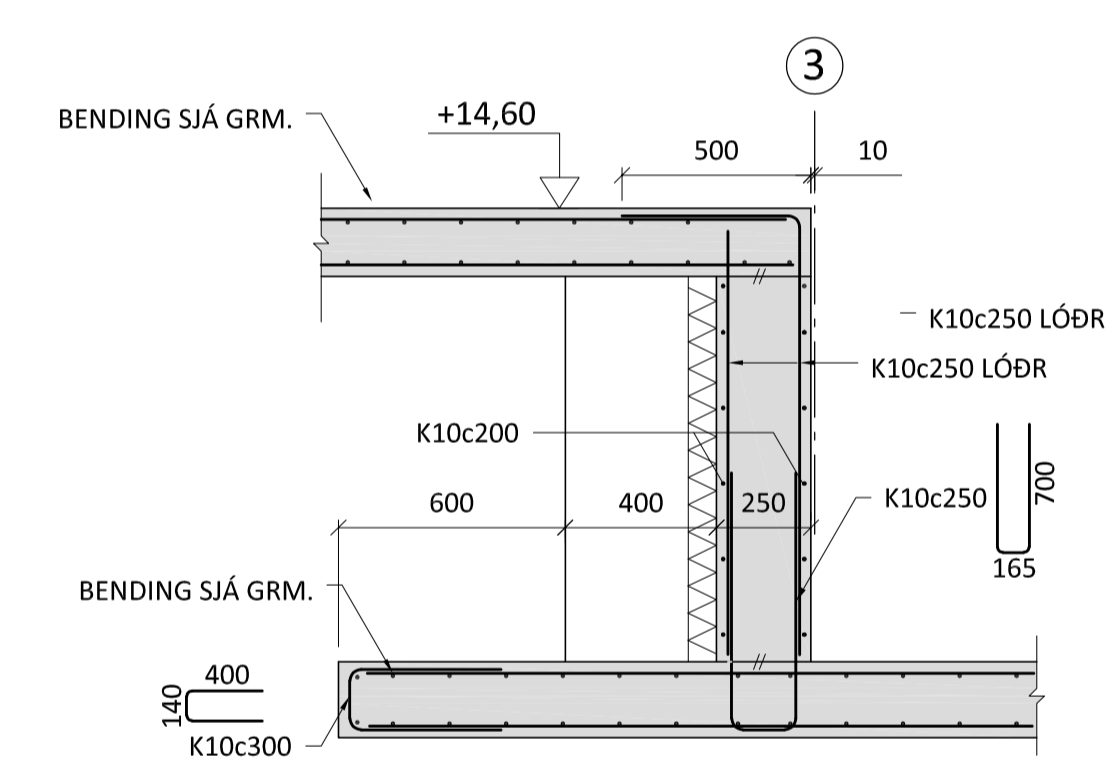
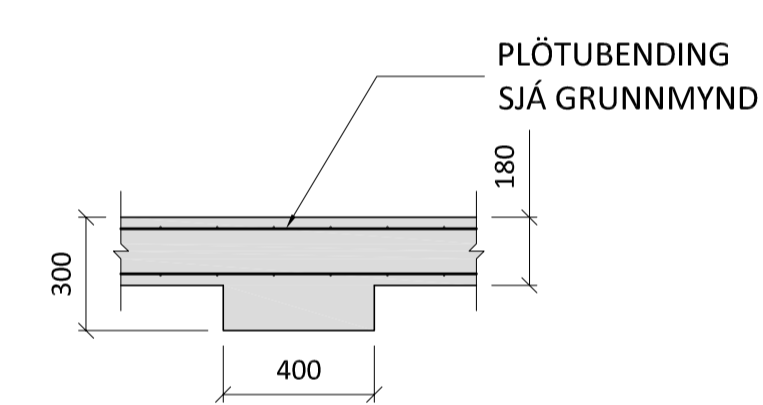
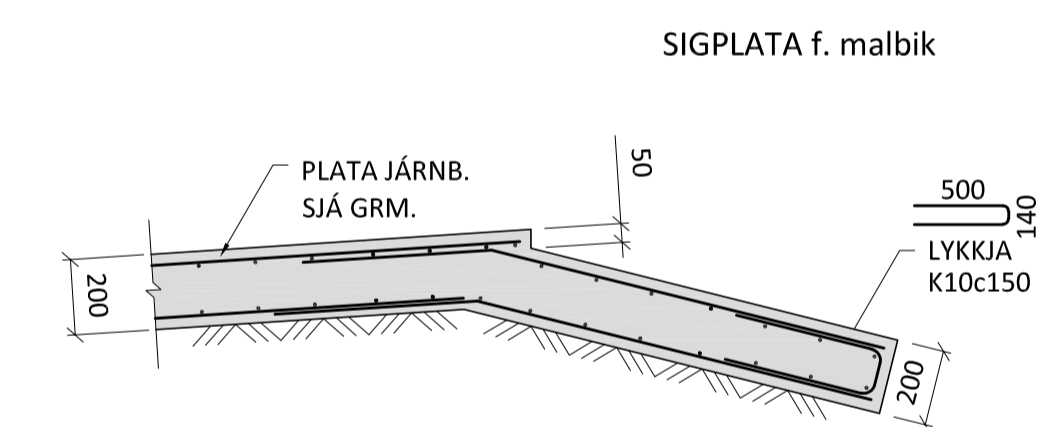
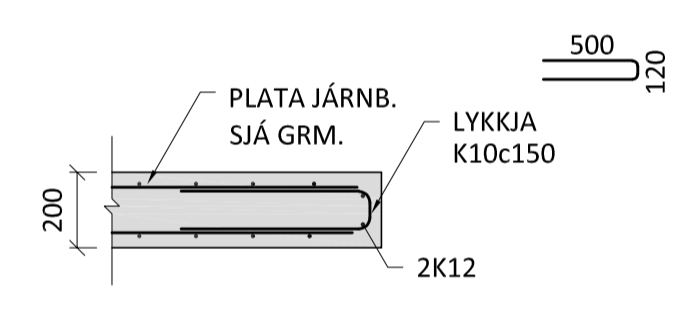
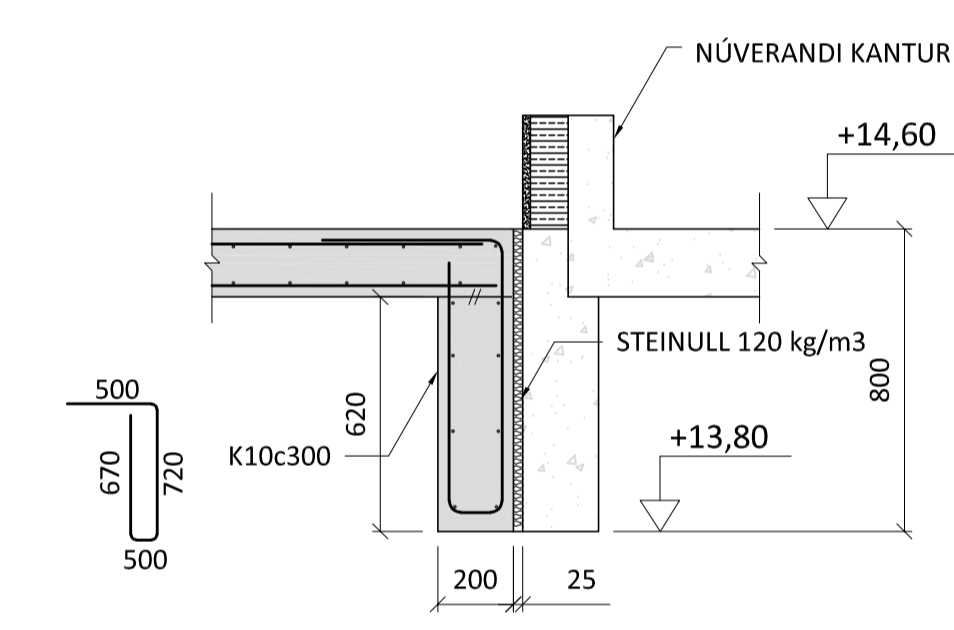
G SNID MÁTL 3 M1:20 B-03 B-05

H SNID M1:20 B-03

I SNID MÁTL A OG D M1:20 B-03

J SÖKKLAR M1:20 B-05

K SÖKKLAR M1:20 B-02



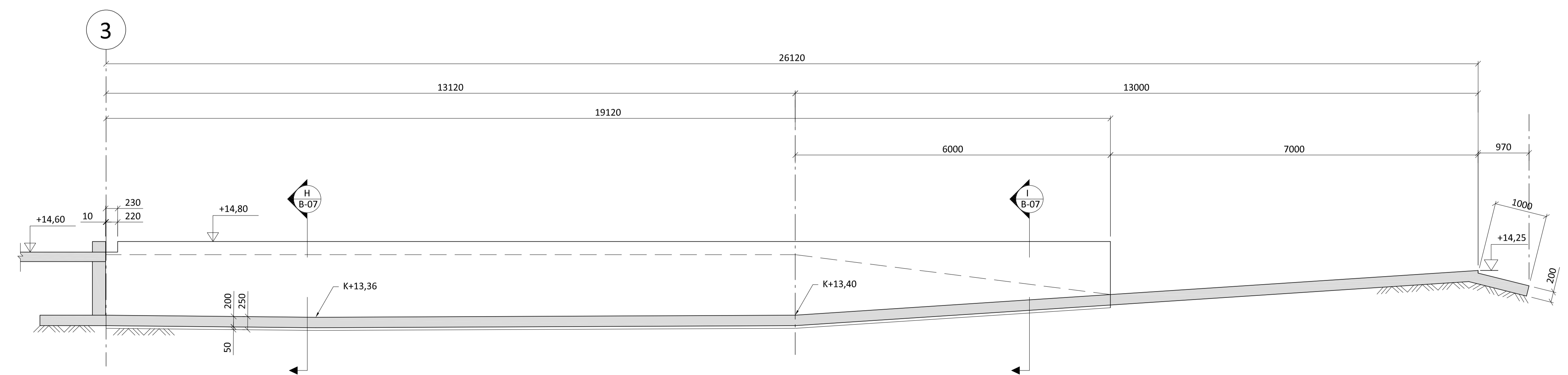
L SNID MÁTL 3 M1:20 B-03

M SNID MÁTL 3 M1:20 B-03

N SNID MÁTL 3 M1:20 B-03

O BITI Í GÓLFI M1:20 B-05

P PLÖTUBRÚN AKSTURSHURÐIR M1:20 B-02



A STÖÐVEGGUR AUSTURLÓÐ M1:50 B-03

ÚTG. DAGS. SKÝRING

Hringhella 4 Hafnarfjörður

ÞDNAÐARHÚS Undirstöður Snið og deili

SAMÞYKKT: KRISTBJÖRN BÚASON KENNITALA: 090674-4129

DAGS. ÚTGÁFU: 06.06.2024 DAGS. BREYTT: MELIKVARDI: 1:20/1:50 - A1

HÖNNUDUR: KB YFIRFARID AF: VG bil verkfræðistofa

B-07